

Sehr geehrte Damen und Herren,

Abgehängte Montagedecken sind seit Jahrzehnten die Standardlösung, wenn es um die Erstellung einer optisch ansprechenden Deckenuntersicht geht. Fehlt jedoch die Möglichkeit, die notwendigen Abhänger an der Rohdecke zu befestigen, stellen freitragende, weitgespannte Rigips Deckensysteme eine wirtschaftliche Alternative dar. Mittlerweile haben sich auch diese als Standardlösung im Trockenbau etabliert.

Mit diesem Technik Aktuell wollen wir Ihnen eine Übersicht der zur Verfügung stehenden freitragenden, weitgespannten Rigips Deckensysteme geben. Neben allgemeinen Erläuterungen zu den einzelnen Systemen finden Sie auch detaillierte Montageanleitungen. Darüber hinaus stellen wir Ihnen Hilfsmittel zur Dimensionierung der Tragprofile zur Verfügung, die es Ihnen über Diagramme und Tabellen ermöglichen sollen, die für Ihr Bauvorhaben technisch und wirtschaftlich beste Lösung zu finden.

Für eine individuelle Beratung und zur Unterstützung Ihrer Planungs- und Ausführungsarbeiten stehen Ihnen unsere Außendienstmitarbeiter und Techniker gerne zur Verfügung.

Ihren Ansprechpartner finden Sie unter www.rigips.de/kontakt.

Mit freundlichen Grüßen

Saint-Gobain Rigips GmbH



i. V. Dipl.-Ing. Sven Bohnsack
Leiter Anwendungstechnik



i. A. Dipl.-Ing. (FH) Andreas Ebbers
Technische Entwicklung & Services



Inhaltsverzeichnis

Einführung.....3
Begriffsdefinition.....3
Systeme.....3
Maximale Spannweiten5
Diagramm- und Tabellenverzeichnis6
Freitragende Decken7
Montage- und Ausführungsdetails7
Hinweise zum Brandschutz10
Wechsel der Spannrichtung (Flurkreuzung)11
Diagramme zur Vorbemessung von freitragenden Decken18
Spannweitentabellen für Freitragende Decken.....21
Weitspannträgerdecken25
Ausführungsvarianten25
Montage- und Ausführungsdetails.....27
Hinweise zum Brandschutz30
Hinweise zur statischen Bemessung von Weitspannträgerdecken32
Tragfähigkeit von Wandanschlüssen32
Tragfähigkeit von Zwischenabhängungen32
Tragfähigkeit von Zwischenabhängungen unter Brandbeanspruchung33
Wechsel der Spannrichtung (Flurkreuzung)34
Spannweitentabellen für Weitspannträgerdecken.....39
Vorbemessungstabellen für UA-Wechselträger.....44

Die Angaben in dieser Druckschrift basieren auf unseren derzeitigen technischen Kenntnissen und Erfahrungen sowie auf den entsprechenden DIN-Normen der neuesten gültigen Fassungen, Nachweisen durch Allgemeine bauaufsichtliche Prüfzeugnisse. Technische Veränderungen von DIN-Normen, Baustoffen und ihren Eigenschaften oder unserer Systeme können eine teilweise oder komplette Neubewertung des Sachverhaltes notwendig werden lassen. Die hier abgedruckten Angaben befreien den Verwender wegen der Fülle möglicher Einflüsse bei der Verarbeitung und Anwendung unserer Produkte nicht von eigenen Prüfungen und Versuchen und stellen nur allgemeine Richtlinien dar. Eine rechtlich verbindliche Zusicherung bestimmter Eigenschaften oder der Eignung für einen konkreten Einsatzzweck kann hieraus nicht abgeleitet werden. Etwaige Schutzrechte sowie bestehende Gesetze und Bestimmungen sind vom Verwender stets in eigener Verantwortung zu beachten. Änderungen, die dem technischen Fortschritt dienen, behalten wir uns vor. Weiterhin verweisen wir auf die allgemeinen Geschäftsbedingungen der Rigips GmbH in Bezug auf technische Beratungen.





Einführung

Begriffsdefinition

Freitragende Deckensysteme sind immer dann notwendig, wenn Unterdecken nicht oder nur an einzelnen Stellen an der Rohdecke abgehängt werden können oder sollen, z.B. um beste Ergebnisse im Schallschutz zu erzielen. Dies kann beispielsweise bei hohen Installationsdichten im Deckenhohlraum oder auch bei geringen Traglastreserven der Rohdecke notwendig sein. Die Unterdecke wird dann an den raumbegrenzenden Wänden befestigt. Für eine einfache Unterscheidung der grundsätzlichen Konstruktionsweise werden bei Rigips diese Systeme nochmals in die Untergruppen **Freitragende Decken** und **Weitspannträgerdecken** unterteilt.

Bei den **Freitragenden Decken** wird die Deckenbekleidung direkt an den Tragprofilen, die aus Rigips MultiTec CW-Profilen bestehen, befestigt. Als XL-System ausgeführt, können diese Systeme Spannweiten von etwa 5,0 m frei überspannen. Zudem können abhängig von der Ausführung auch Brandschutzanforderungen bis F 90 erfüllt werden, sowohl bei Brandbeanspruchung von der Deckenunterseite, als auch aus dem Zwischendeckenbereich.

Bei den **Weitspannträgerdecken** bilden Rigips UA-Aussteifungsprofile das Primärtragwerk, an dem ein Sekundärtragwerk aus Rigips CD-Deckenprofilen abgehängt wird. Als XL-System ausgeführt, können Weitspannträgerdecken ohne Zwischenabhangung bis etwa 12,0 m frei überspannen und ebenfalls Brandschutzanforderungen bis zu F 90 erfüllen.

Systeme

Die technischen Eigenschaften von freitragenden Rigips-Deckensystemen lassen sich leicht anhand der Rigips-Systemnummern ablesen.

Die erste Buchstabenkombination beschreibt das Grundsystem:

- FD** Freitragende **D**ecken
- WS** **W**eitspannträgerdecken

Die erste Zahl beschreibt die Konstruktion des Tragsystems:

- 1** System L [
- 2** System XL][
- 3** System UA □ oder ▭

Die zweite Zahl beschreibt die brandschutztechnischen Eigenschaften des Gesamtsystems:

- 0** ohne spezielle Brandschutzeigenschaften
- 1** Brandbeanspruchung von unten
- 2** Brandbeanspruchung von unten oder oben

Die zweite Buchstabenkombination bezeichnet die Rigips-Platten, mit denen die unterseitige Deckenbekleidung ausgeführt wird:

- RB** Rigips **B**auplatte
- RF** Rigips **F**euerschutzplatte
- GR** Rigips **G**lasroc F



Tabelle 1: Übersicht der freitragenden, weitgespannten Rigips Deckensysteme

System	Brandschutz	Freitragende Decken	Weitspannträgerdecken
L	ohne	FD10RB	WS10RB
		FD11RF	WS11RF
		-	WS12RF WS12GR
XL	ohne	FD20RB	WS20RB
		FD21RF FD21GR	WS21RF
		FD22RF FD22GR	WS22RF WS22GR
UA	ohne	-	WS30RB
		-	WS31RF
		-	WS32RF

Legende:

- 1.1 Rigips Beplankung gemäß System
- 1.2 Flanschabdeckung (bei Brand von oben)
- 1.3 Einhausung (bei Brand von oben)
- 2 Dämmstoffauflage (bei Brand von oben)
- 3.1 Rigips CW-Profil
- 3.2 Rigips UW-Profil
- 3.3 Rigips UA-Profil
- 3.4 Rigips CD-Deckenprofil
- 3.5 Rigips WST-Fixier- und Abhängewinkel
- 3.6 Rigips WST-Anschlusswinkel
- 3.7 Rigips Anschlussprofil UD28



Maximale Spannweiten

Die maximalen Spannweiten von freitragenden, weitgespannten Rigips Deckensystemen hängen von verschiedenen Faktoren ab. Beispielhaft kann das

- die Tragfähigkeit der Profile,
- die zulässige Verformung der Decke, oder
- eine Anforderung an den Brandschutz

sein. Grundsätzlich können Verformungsbegrenzungen frei vereinbart werden, es gibt jedoch Normen und Richtlinien, die Vorgaben bzw. Vorschläge machen. Entsprechend DIN 18168-2:2008-05, Kap. 4.1 darf die Verformung der Unterkonstruktion von Gipsplattendecken maximal $L/500$ oder ≤ 4 mm betragen. Dabei kann L sowohl die Spannweite des Grundprofils als auch die des Tragprofils sein. Im Fall einer sich selbst tragenden Decke ist die Unterkonstruktion gleichzeitig auch das tragende Bauteil, sodass die Profile auch nach DIN EN 1993-1-1 bemessen werden können. Diese Norm schreibt allerdings keine maximalen Verformungen vor, weshalb hier die Technische Mitteilung SG 05/04 des vpi herangezogen werden kann. Demnach wäre dann für Deckenträger eine Verformung von bis zu $L/300$ zulässig. Bild 1 zeigt die unterschiedlichen maximalen Spannweiten bei verschiedenen Anforderungen beispielhaft an einer freitragenden Decke FD21RF:

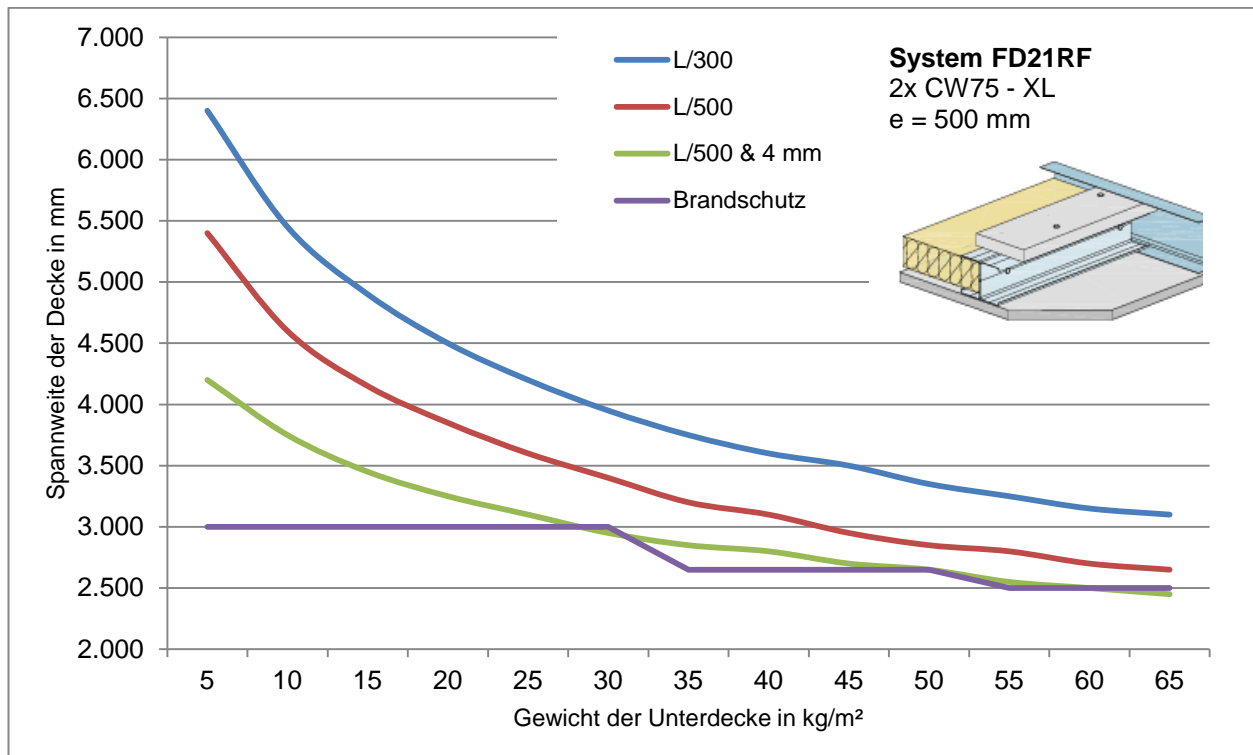


Bild 1: Maximal zulässige Spannweiten bei verschiedenen Verformungsbegrenzungen

In bestimmten Fällen ist die tatsächliche Verformung einer freitragenden, weitgespannten Decke von untergeordneter Bedeutung, sodass das Einhalten einer Verformung von 4 mm eine unwirtschaftliche Lösung darstellt. Dann kann mit dem Kunden/Bauherrn auch eine andere zulässige Verformung vereinbart werden. Die Tragfähigkeit der Profile ist jedoch grundsätzlich zu gewährleisten.



Diagramm- und Tabellenverzeichnis

Tabelle 1: Übersicht der freitragenden, weitgespannten Rigips Deckensysteme 4
Tabelle 2: Zusatzlasten durch Profilabdeckungen in kg/m² 10
Tabelle 3: Beispieltabelle zur Dimensionierung eines UA-Wechselprofils 17
Tabelle 4: Freitragende Decken mit Verformungsbegrenzung L/500 oder ≤ 4 mm 22
Tabelle 5: Freitragende Decken mit Verformungsbegrenzung L/500 23
Tabelle 6: Freitragende Decken mit Verformungsbegrenzung L/300 24
Tabelle 7: Weitspannträgerdecken, direktbefestigt 25
Tabelle 8: Weitspannträgerdecken, abgehängt 26
Tabelle 9: Weitspannträgerdecken mit Direktabhängern 26
Tabelle 10: Deckenbekleidung bei Anforderungen an den Brandschutz 30
Tabelle 11: Zusatzgewicht der Einhausung mit 1x 20 mm Glasroc F in kg/m² 30
Tabelle 12: Zusatzgewicht der Einhausung mit 2x 15 mm Glasroc F in kg/m² 31
Tabelle 13: Zusatzgewicht der Einhausung mit 2x 20 mm Glasroc F in kg/m² 31
Tabelle 14: Tragfähigkeiten von Wandanschlüssen 32
Tabelle 15: Tragfähigkeiten von Rigips Zwischenabhängungen 32
Tabelle 16: Tragfähigkeit von Zwischenabhängungen mit Gewindestangen 33
Tabelle 17: Beanspruchbarkeiten F_{Rd,fi} [kN] von Gewindestangen unter Brandbeanspruchung 33
Tabelle 18: Beispieltabelle zur Dimensionierung eines UA-Wechselprofils 38
Tabelle 19: Weitspannträgerdecken mit Verformungsbegrenzung L/500 bzw. ≤ 4 mm 41
Tabelle 20: Weitspannträgerdecken mit Verformungsbegrenzung L/500 42
Tabelle 21: Weitspannträgerdecken mit Verformungsbegrenzung L/300 43
Tabelle 22: Querschnittswerte von Rigips UA-Profilen 44
Tabelle 23: UA-Wechselprofil bei Deckengewichten ≤ 0,15 kN/m² 45
Tabelle 24: UA-Wechselprofil bei Deckengewichten > 0,15 kN/m² und ≤ 0,30 kN/m² 46
Tabelle 25: UA-Wechselprofil bei Deckengewichten > 0,30 kN/m² und ≤ 0,50 kN/m² 47
Tabelle 26: UA-Wechselprofil bei Deckengewichten > 0,50 kN/m² und ≤ 0,65 kN/m² 48

Diagramm 1: FD10 – Spannweiten bei Verformungsbegrenzung auf L/500 oder ≤ 4,0 mm 18
Diagramm 2: FD20 – Spannweiten bei Verformungsbegrenzung auf L/500 oder ≤ 4,0 mm 18
Diagramm 3: FD10 – Spannweiten bei Verformungsbegrenzung auf L/500 19
Diagramm 4: FD20 – Spannweiten bei Verformungsbegrenzung auf L/500 19
Diagramm 5: FD10 – Spannweiten bei Verformungsbegrenzung auf L/300 20
Diagramm 6: FD20 – Spannweiten bei Verformungsbegrenzung auf L/300 20





Freitragende Decken

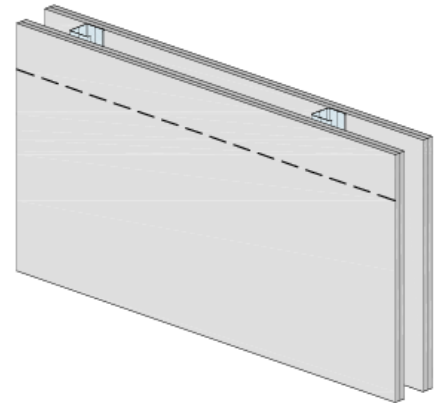
Montage- und Ausführungsdetails

Freitragende Rigips Deckensysteme bestehen aus raumbreit, frei spannenden Tragprofilen aus Rigips CW-Profilen mit einer ein- oder zweilagigen unterseitigen Beplankung.

Die Montage ist denkbar einfach und lässt sich in wenigen Schritten beschreiben:

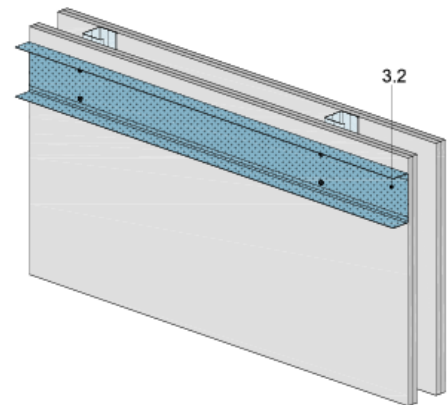
1 Vorbereitungen

Zunächst erfolgt das Einmessen der Profilebene, idealerweise mittels eines Kreuzlinien- oder Rotationslasers. Üblicherweise werden freitragende Deckensysteme horizontal angeordnet, aber auch geneigte Deckenflächen sind möglich.



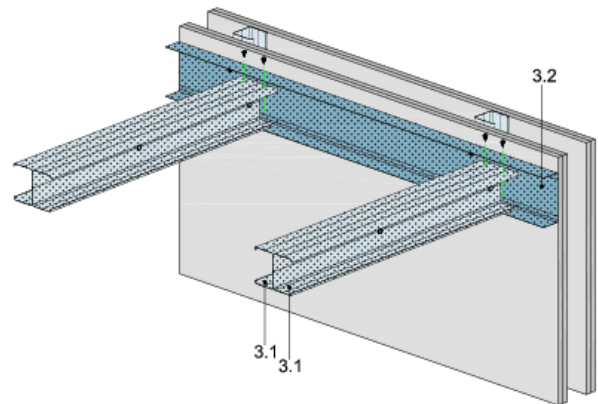
2 Wandanschluss

Der Anschluss an Massivbau- oder Metallständerwände erfolgt mit Rigips UW-Profilen (3.2). Die Befestigung an Massivwänden aus Beton oder Mauerwerk erfolgt mit für den jeweiligen Untergrund geeigneten Befestigungsmitteln im Abstand von maximal 750 mm. An Trennwände in Metallständerbauweise erfolgt die Befestigung des UW-Profils mit zwei übereinander angeordneten Rigips Befestigungsschrauben FN 4,2 x 40 mm, die in die CW-Profile der Wandkonstruktion mit einem maximalen Abstand von 625 mm befestigt werden. Üblicherweise werden die Wandanschlussprofile an der längeren Wandseite angeordnet, damit die Tragprofile in die kürzere Richtung spannen und so wirtschaftlicher bemessen werden können.



3 Einbau der Tragprofile

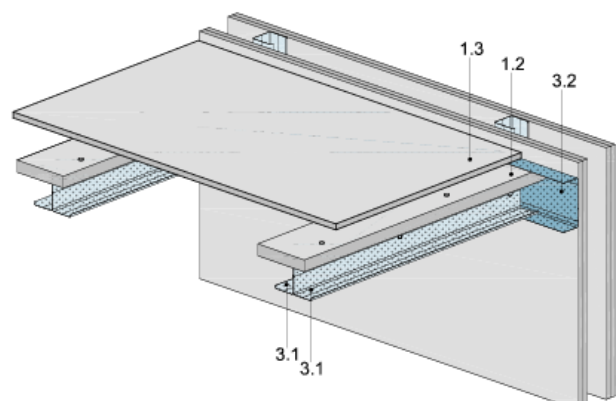
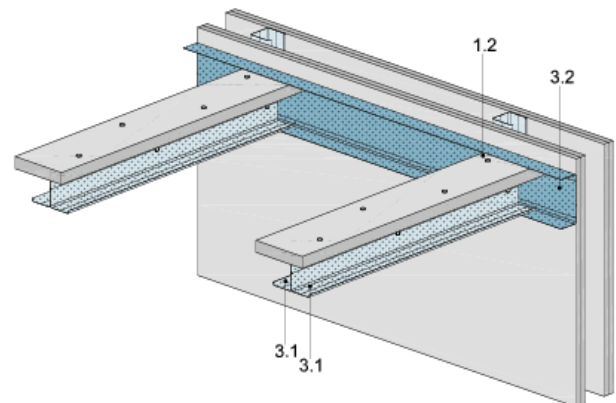
Abhängig vom gewählten System erfolgt nun der Einbau der Tragprofile (3.1). Hierbei ist darauf zu achten, dass der Luftspalt zwischen CW-Profil und Profilstege des UW-Profiles mindestens 5 mm und maximal 10 mm beträgt. Die Lagesicherung des CW-Profiles kann mittels Quetschverbindung, Blindniet oder Rigips Bauschraube 3,8 x 11 mm erfolgen (grün markiert). Beim System XL sind die Rigips CW-Profile über die Stege kraftschlüssig mit der Rigips Bauschraube 3,8 x 11 mm im Abstand von 750 mm zu verbinden. Längsstöße der Tragprofile sind nicht zulässig.



4 Montage der oberseitigen Profilabdeckungen

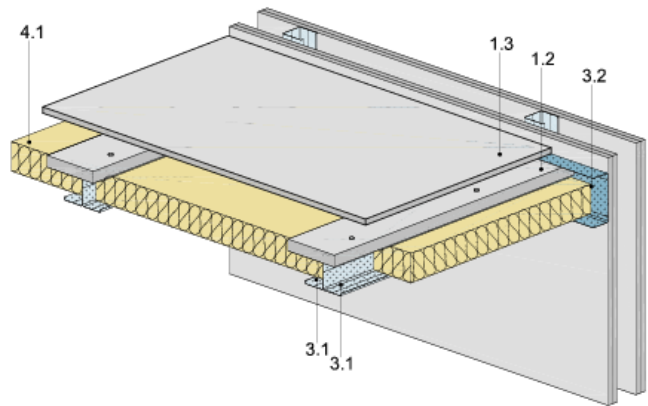
Falls an die freitragende Rigips-Decke Anforderungen an den Brandschutz aus dem Deckenzwischenraum gestellt werden, ist abhängig vom gewählten System und der zu erreichenden Feuerwiderstandsdauer eine obere Abdeckung (1.2) der Profile erforderlich.

Dies kann für die Feuerwiderstandsklasse F 30 mittels eines 120 mm breiten Plattenstreifens aus Rigips Die Dicke 25, bzw. für die Feuerwiderstandsklasse F 90 mittels einer Einhausung aus 2 Lagen Rigips Glasroc F 20 erfolgen. Die Plattenstreifen werden mittels Rigips Schnellbauschrauben TN 3,5 x 35 mm im Abstand von $a \leq 250$ mm mit den Tragprofilen verschraubt. Die Einhausungen werden lose über die Tragprofile gestellt und anschließend im Zuge der unterseitigen Beplankung mit dieser verschraubt oder verklammert. Soll bei der Brandschutzanforderung F 30 auf die Dämmstoffauflage verzichtet werden, kann alternativ eine lose aufgelegte Lage (1.3) aus 12,5 mm Rigips Feuerschutzplatte RF eingesetzt werden.



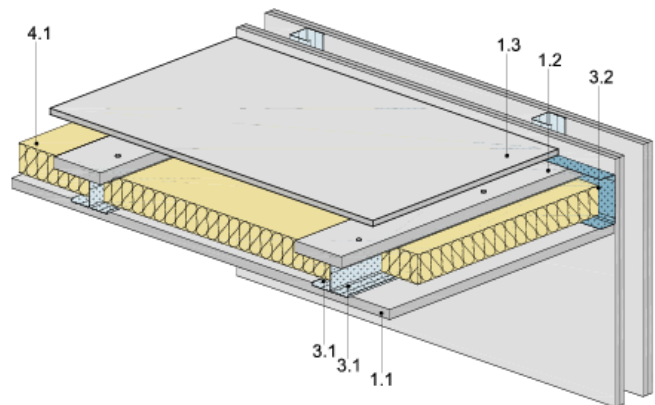
5 Einlegen der oberseitigen Dämmstoffauflage

Falls an die freitragende Rigips-Decke Anforderungen an den Brandschutz aus dem Deckenzwischenraum gestellt werden, ist abhängig vom gewählten System die Anordnung einer oberseitigen Dämmstoffauflage (4.1) erforderlich. Der Einbau muss dicht und fugenfrei erfolgen.



6 Montage der unterseitigen Bekleidung

Im Anschluss erfolgt die unterseitige Bekleidung aus Rigips-Platten (1.1). Die Befestigung erfolgt mittels Rigips Schnellbauschrauben TN, deren Länge sich nach der jeweiligen Dicke der Beplankungslagen richtet. Grundsätzlich ist ein Schraubenabstand von maximal 170 mm einzuhalten. Bei einer zweilagigen Beplankung darf in der ersten Beplankungslage der Schraubenabstand auf maximal 500 mm vergrößert werden, sofern die Montage der zweiten Beplankungslage unmittelbar im Anschluss erfolgt. Es ist darauf zu achten, dass bei der Ausführung XL die Befestigung jeweils im Wechsel in beiden CW-Profilen erfolgt.



Detaillierte Beschreibungen zu notwendigen Arbeitsschritten und weitere Informationen können zudem auch den Rigips [Verarbeitungsrichtlinien](#) Trockenbau entnommen werden.

Freitragende, weitgespannte Rigips Deckensysteme

Hinweise zum Brandschutz

Freitragende Decken, die Anforderungen an den Brandschutz erfüllen müssen, weisen einige konstruktive Besonderheiten auf. Bei Brand von unten muss die unterseitige Bekleidung aus Rigips Feuerschutzplatten RF mit einer Mindestbeplankungsdicke von 18 mm (F 30) oder alternativ aus Glasroc F mit einer Mindestbeplankungsdicke von 20 mm (F 30), bzw. 35 mm (F 90) bestehen. Abhängig von der gewählten unterseitigen Bekleidung kann zudem eine oberseitige Mineralwollauflage notwendig sein.

Bei Brand aus dem Zwischendeckenbereich sind weitere Zusatzmaßnahmen zum Schutz der Tragprofile notwendig. Die statisch zu berücksichtigenden Zusatzlasten sind in Tabelle 2 dargestellt. Die Profilabdeckungen bestehen aus 120 mm breiten Streifen Rigips Die Dicke 25, optional einer Dämmstoffauflage, die mit 1,6 kg/m² (40 mm Dicke bei 40 kg/m³) zu berücksichtigen ist, oder einer vollflächigen zweiten Lage aus 12,5 mm Rigips Feuerschutzplatte RF. Die kastenförmigen Einhausungen sind aus 2 x 20 mm Glasroc F herzustellen.

Tabelle 2: Zusatzlasten durch Profilabdeckungen in kg/m²

		F 30		F 90
		Profilabdeckung + Dämmstoff	Profilabdeckung + Decklage	Einhausung
Profil	Achsabstand [mm]			
CW 50	420	7,9	17,0	24,4
	500	6,9	16,0	20,5
	600	6,0	15,1	17,1
	625	5,9	15,0	16,4
CW 75	420	7,9	17,0	28,7
	500	6,9	16,0	24,1
	600	6,0	15,1	20,1
	625	5,9	15,0	19,3
CW 100	420	7,9	17,0	33,1
	500	6,9	16,0	27,8
	600	6,0	15,1	23,2
	625	5,9	15,0	22,2
CW 125	420	7,9	17,0	37,4
	500	6,9	16,0	31,4
	600	6,0	15,1	26,2
	625	5,9	15,0	25,2

Wechsel der Spannrichtung (Flurkreuzung)

Soll eine freitragende Decke mit einem Wechsel der Spannrichtung versehen werden, wie z.B. bei Kreuzungen bzw. L- oder T-förmigen Grundrissen, sind besondere Vorkehrungen in Bezug auf die Ausführung der Unterkonstruktion erforderlich. Hierbei ist ein Wechselprofil zu berücksichtigen, welches als UA-Profil in Abhängigkeit von der Geometrie der Räume und Lastklasse der Decke auszuführen ist. Das Wandanschlussprofil wird dabei mit dem Wechselprofil verbunden. Die Auflagerung der Tragprofile ändert sich daher nicht.

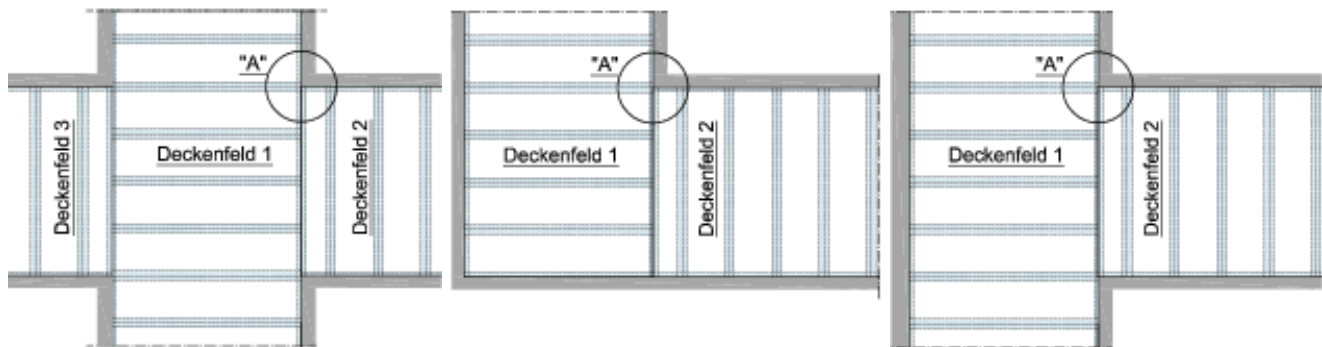


Bild 2: Grundrisse von Flurkreuzungen

Die konstruktive Ausführung des Übergangs vom Deckenfeld 1 zum Deckenfeld 2 ist besonders zu betrachten und zu planen. Bei geringen Spannweiten bzw. geringen Deckenlasten kann die unterseitige Beplankungslage durchgehen. Bei größeren Spannweiten bzw. Deckenlasten kann es empfehlenswert sein, hier eine Schattenfuge anzuordnen, um Rissbildungen infolge unterschiedlicher Bewegungen der beiden aneinanderstoßenden Deckenfelder zu verhindern. Die nachfolgend dargestellten Details stellen vordergründig Ausführungsbeispiele dar, die an die jeweilige Situation auf der Baustelle unter Beibehaltung der Konstruktionsprinzipien angepasst werden müssen. Bild 3 zeigt schematisch die Ausführung einer Flurkreuzung ohne Anforderungen an den Brandschutz.

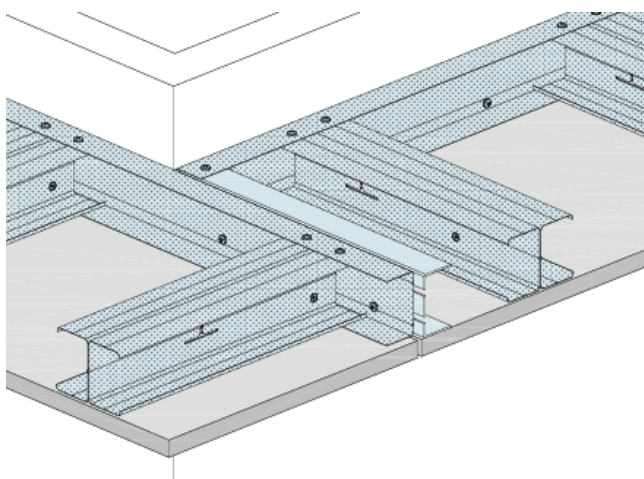


Bild 3: Schematische Darstellung einer Flurkreuzung von freitragenden Decken

Freitragende, weitgespannte Rigips Deckensysteme

Sofern Anforderungen an den Brandschutz der freitragenden Decke gestellt werden, können weitere Details auch dem Brandschutzgutachten mit der Nummer GA 2018/039-Ap- entnommen werden.

Bild 4 bis Bild 9 zeigen Ausführungsbeispiele für Flurkreuzungen mit Anforderungen an den Brandschutz bei Brandbeanspruchung von der Deckenunterseite.

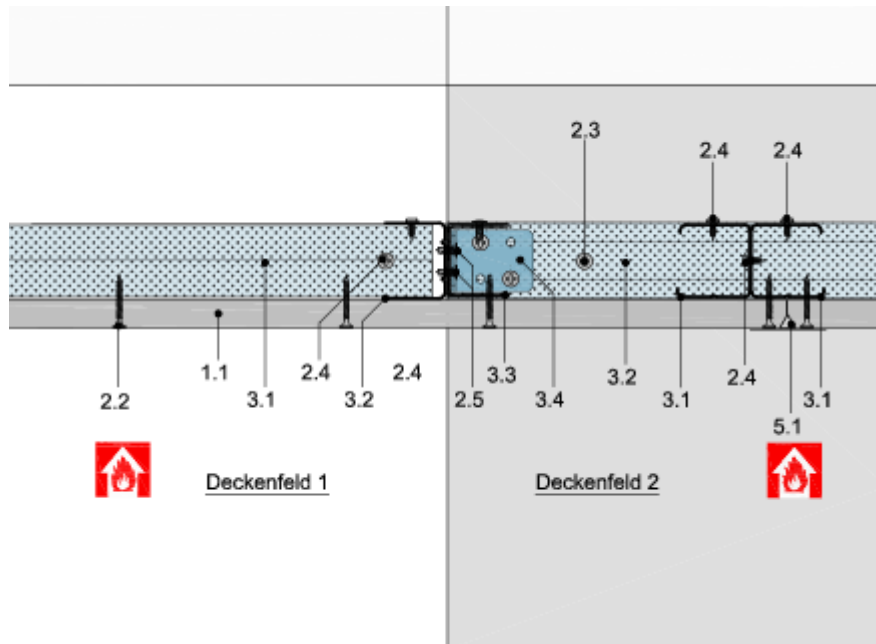


Bild 4: Flurkreuzung einer freitragenden Decke mit durchgehender einlagiger Beplankung

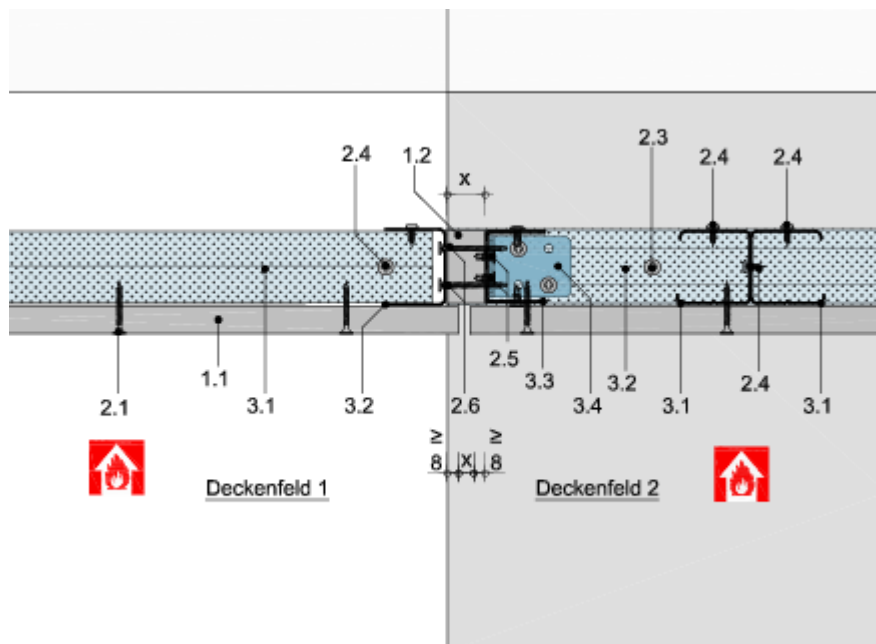


Bild 5: Flurkreuzung einer freitragenden Decke mit einlagiger Beplankung und Schattenfuge

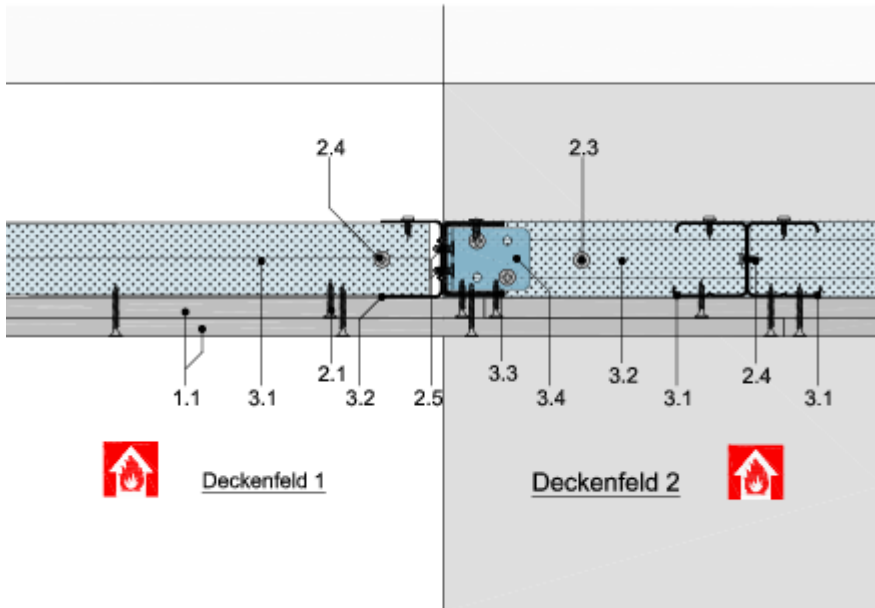


Bild 6: Flurkreuzung einer freitragenden Decke mit durchgehender zweilagiger Beplankung

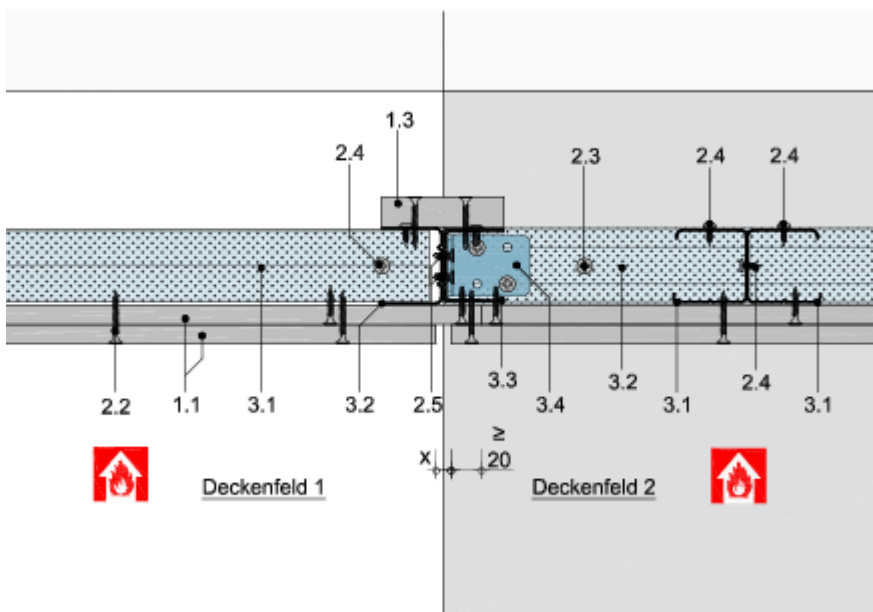


Bild 7: Flurkreuzung einer freitragenden Decke mit zweilagiger Beplankung und Schattenfuge (Beispiel 1)

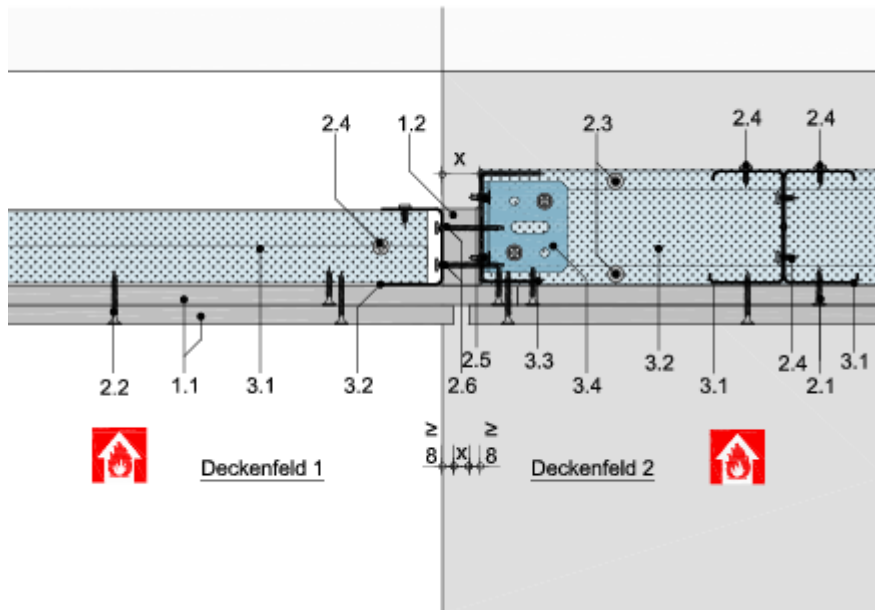


Bild 8: Flurkreuzung einer freitragenden Decke mit zweilagiger Beplankung und Schattenfuge (Beispiel 2)

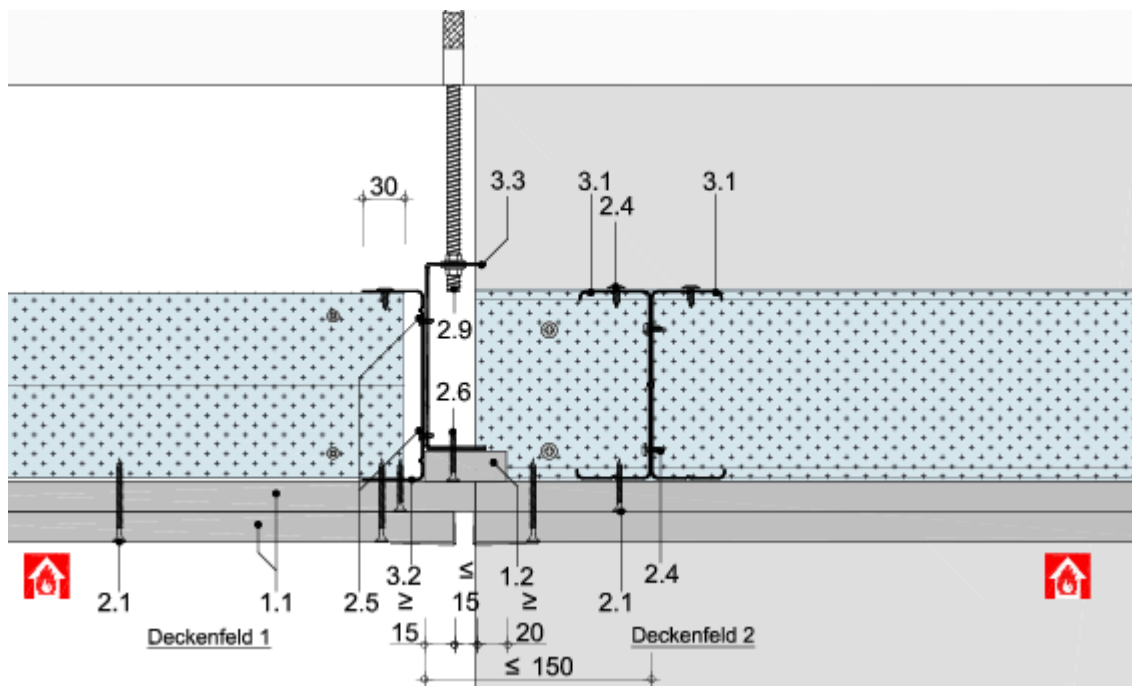


Bild 9: Flurkreuzung einer freitragenden Decke mit zweilagiger Beplankung und Schattenfuge (Beispiel 3)

Freitragende, weitgespannte Rigips Deckensysteme

Sofern an die freitragende Decke auch Anforderungen an den Brandschutz aus dem Deckenzwischenraum gestellt werden, können weitere Details ebenfalls dem Brandschutzgutachten mit der Nummer GA 2018/039-Ap- entnommen werden. Bild 10 bis Bild 12 zeigen Ausführungsbeispiele für Flurkreuzungen mit Anforderungen an den Brandschutz aus dem Deckenzwischenraum.

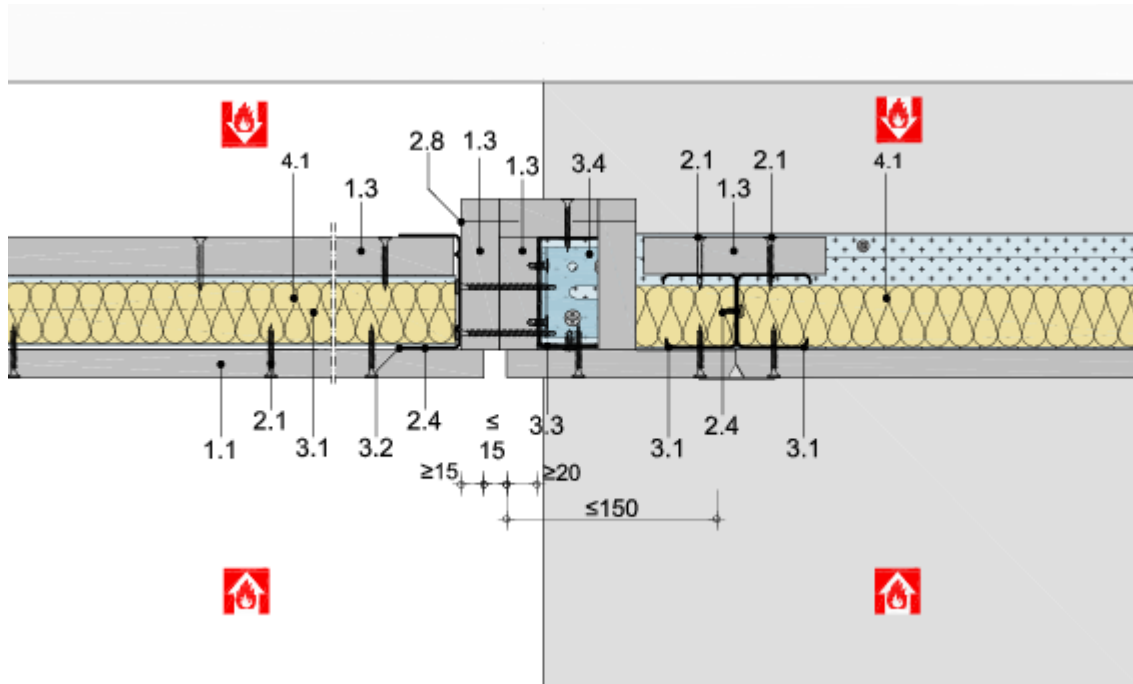


Bild 10: Flurkreuzung einer freitragenden Decke mit Profilabdeckungen und Dämmstoff

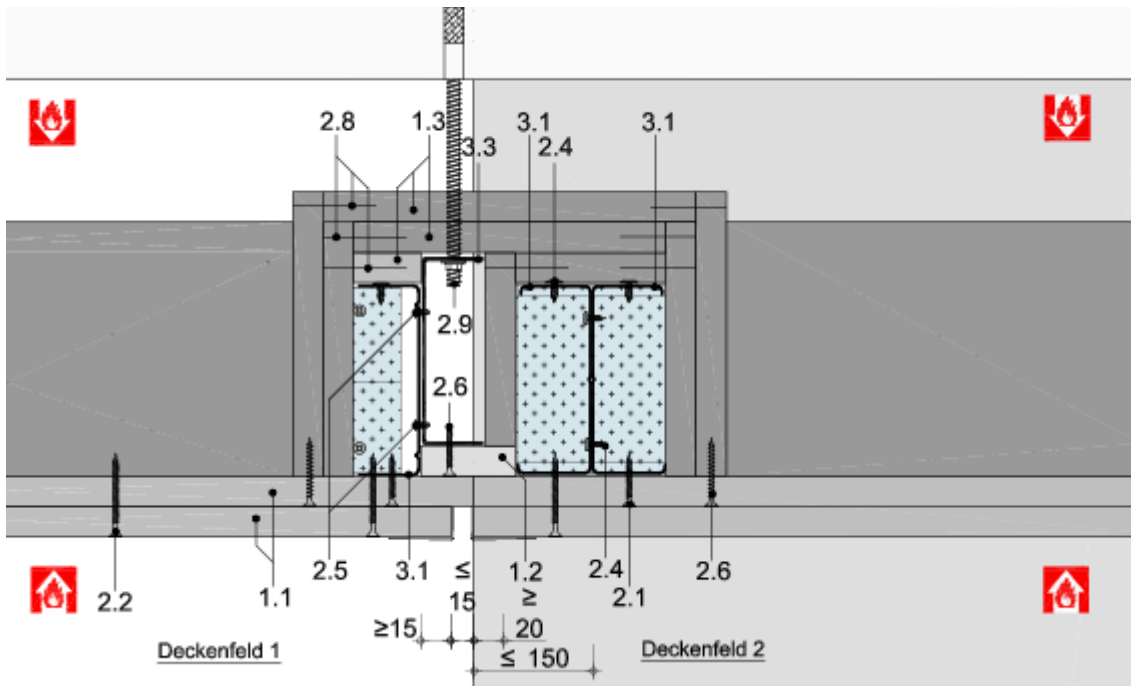


Bild 11: Flurkreuzung einer freitragenden Decke mit Profileinhausung

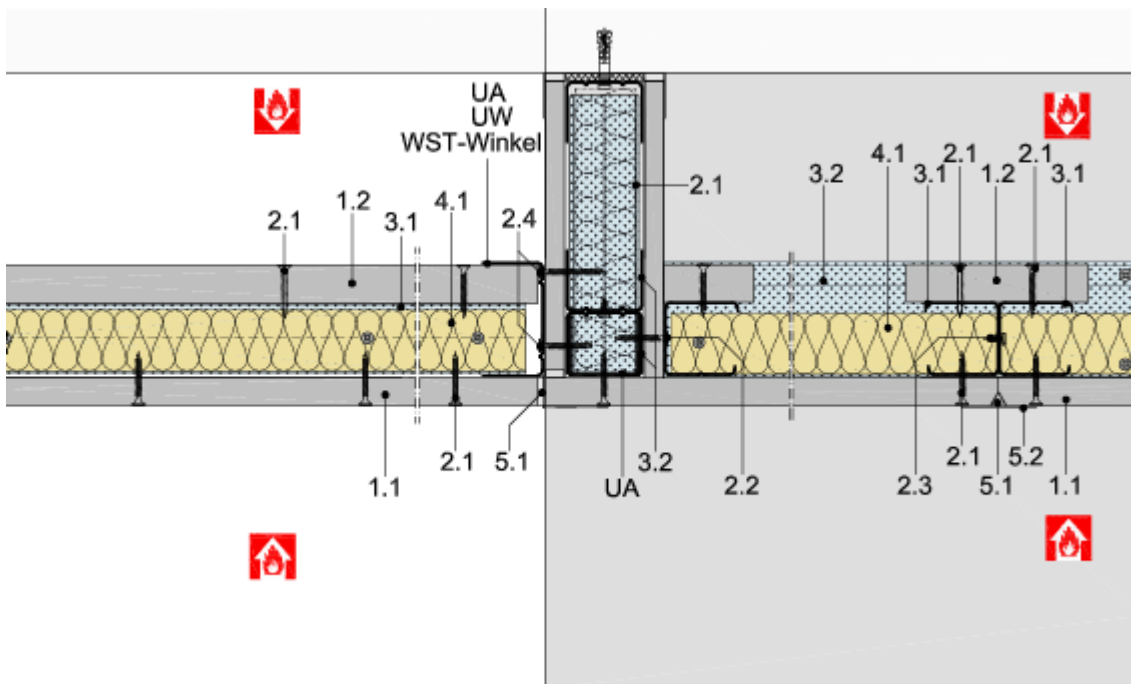


Bild 12: Flurkreuzung einer freitragenden Decke mit Deckenschott



Vorbemessung

Das erforderliche Rigips UA-Profil sollte aus optischen Gründen so gewählt werden, dass die Verformung des Wechselprofils der zulässigen Verformung des angrenzenden Deckenfeldes 2 entspricht. Die statische Tragfähigkeit ist bei den hier angegebenen Geometrien und Deckengewichten damit ebenfalls gewährleistet. In Tabelle 3 sind exemplarisch die erforderlichen UA-Wechselprofile bei einem Deckengewicht von 25 kg/m² und einer Verformungsbegrenzung auf L/500 ≤ 4 mm dargestellt.

Tabelle 3: Beispieltabelle zur Dimensionierung eines UA-Wechselprofils

Gewicht		Breite Deckenfeld 2 in mm														
25 kg/m²		1.500	1.750	2.000	2.250	2.500	2.750	3.000	3.250	3.500	3.750	4.000	4.250	4.500	4.750	5.000
Breite Deckenfeld 1 in mm	1.500	UA 50	UA 50	UA 50	UA 75	UA 75	UA 100	UA 100	UA 125	UA 125	UA 150	UA 150				
	1.750	UA 50	UA 50	UA 50	UA 75	UA 75	UA 100	UA 100	UA 125	UA 125	UA 150	UA 150				
	2.000	UA 50	UA 50	UA 50	UA 75	UA 75	UA 100	UA 100	UA 125	UA 125	UA 150	UA 150				
	2.250	UA 50	UA 50	UA 50	UA 75	UA 75	UA 100	UA 100	UA 125	UA 125	UA 150	UA 150				
	2.500	UA 50	UA 50	UA 50	UA 75	UA 75	UA 100	UA 100	UA 125	UA 125	UA 150	UA 150				
	2.750	UA 50	UA 50	UA 50	UA 75	UA 75	UA 100	UA 100	UA 125	UA 125	UA 150	UA 150				
	3.000	UA 50	UA 50	UA 75	UA 75	UA 100	UA 100	UA 125	UA 125	UA 150	UA 150					
	3.250	UA 50	UA 50	UA 75	UA 75	UA 100	UA 100	UA 125	UA 125	UA 150	UA 150					
	3.500	UA 50	UA 50	UA 75	UA 75	UA 100	UA 100	UA 125	UA 125	UA 150	UA 150					
	3.750	UA 50	UA 50	UA 75	UA 75	UA 100	UA 100	UA 125	UA 125	UA 150	UA 150					
	4.000	UA 50	UA 50	UA 75	UA 75	UA 100	UA 100	UA 125	UA 125	UA 150	UA 150					
	4.250	UA 50	UA 75	UA 75	UA 75	UA 100	UA 100	UA 125	UA 125	UA 150	UA 150					
	4.500	UA 50	UA 75	UA 75	UA 75	UA 100	UA 100	UA 125	UA 125	UA 150	UA 150					
4.750	UA 50	UA 75	UA 75	UA 100	UA 100	UA 125	UA 125	UA 150	UA 150							
5.000	UA 50	UA 75	UA 75	UA 100	UA 100	UA 125	UA 150	UA 150								

Legende:

- UA 50
- UA75
- UA100
- UA125
- UA150
- Stahlbauprofil erforderlich

Weitere Vorbemessungstabellen für verschiedene Deckengewichte und Verformungsbegrenzungen sind ab Seite 44 fortfolgend zu finden.





Freitragende, weitgespannte Rigips Deckensysteme

Diagramme zur Vorbemessung von freitragenden Decken

Für eine erste Abschätzung der erforderlichen Profile (Abstand 500 mm) eignen sich die nachfolgend aufgeführten Vorbemessungsdiagramme.

Diagramm 1: FD10 – Spannweiten bei Verformungsbegrenzung auf $L/500$ oder $\leq 4,0$ mm

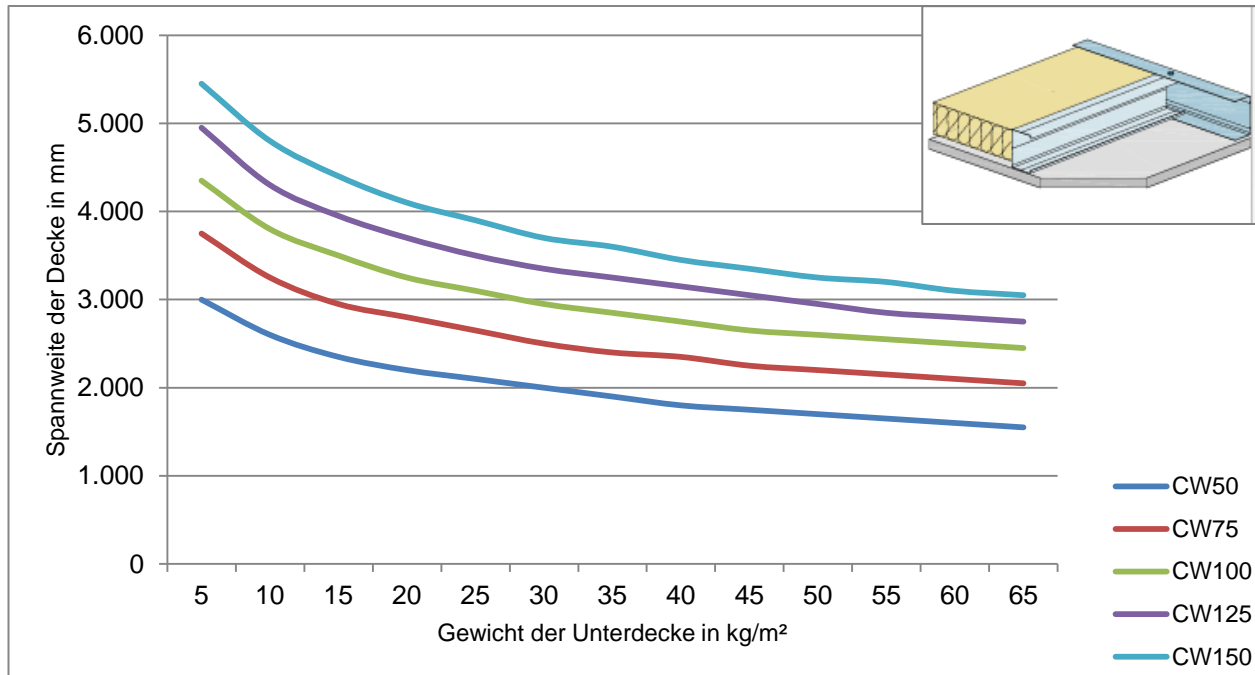
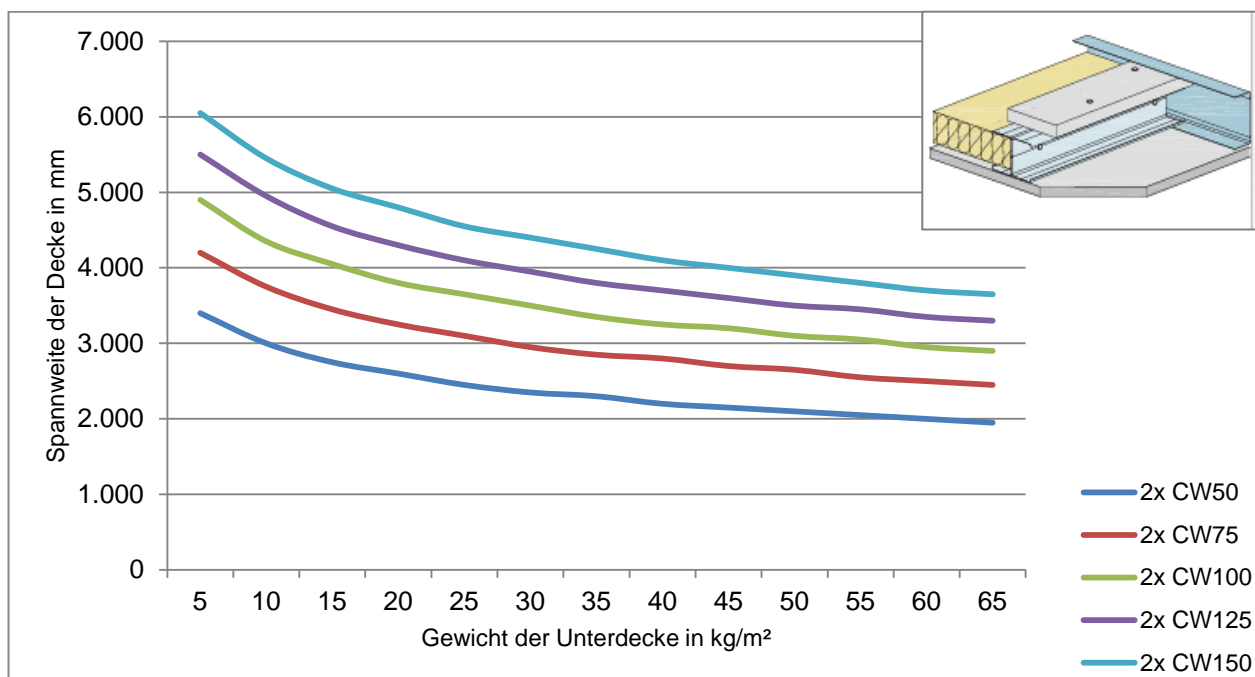


Diagramm 2: FD20 – Spannweiten bei Verformungsbegrenzung auf $L/500$ oder $\leq 4,0$ mm





Freitragende, weitgespannte Rigips Deckensysteme

Diagramm 3: FD10 – Spannweiten bei Verformungsbegrenzung auf L/500

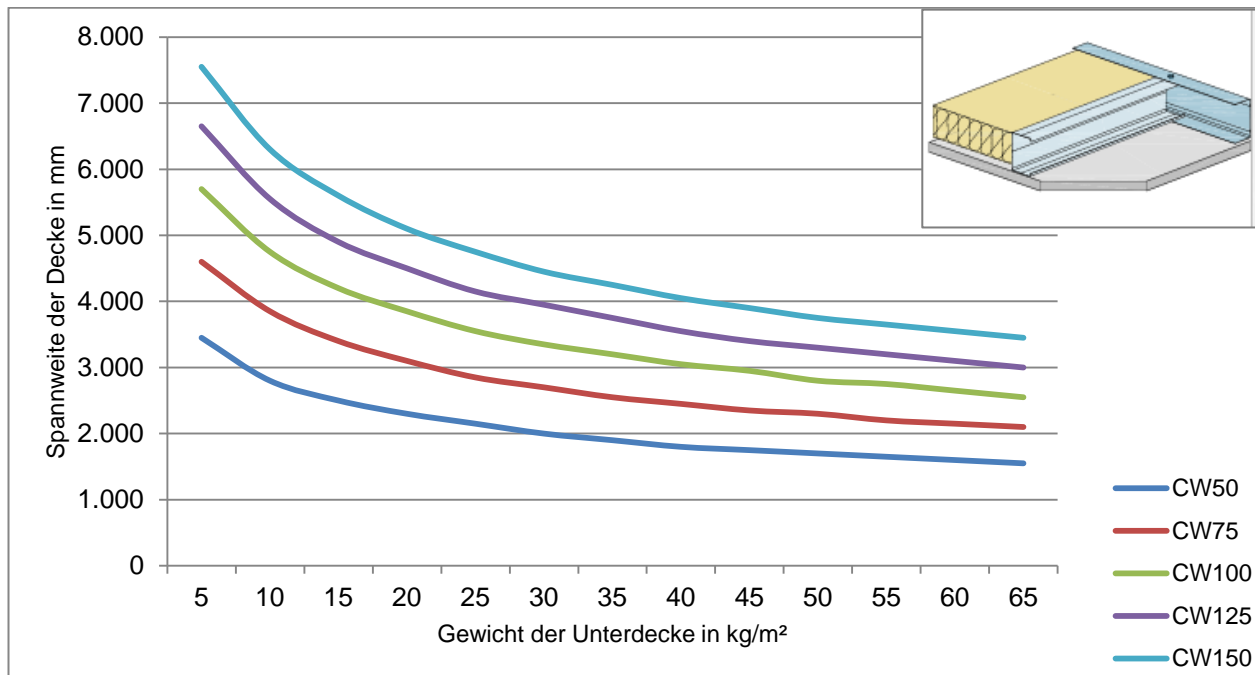
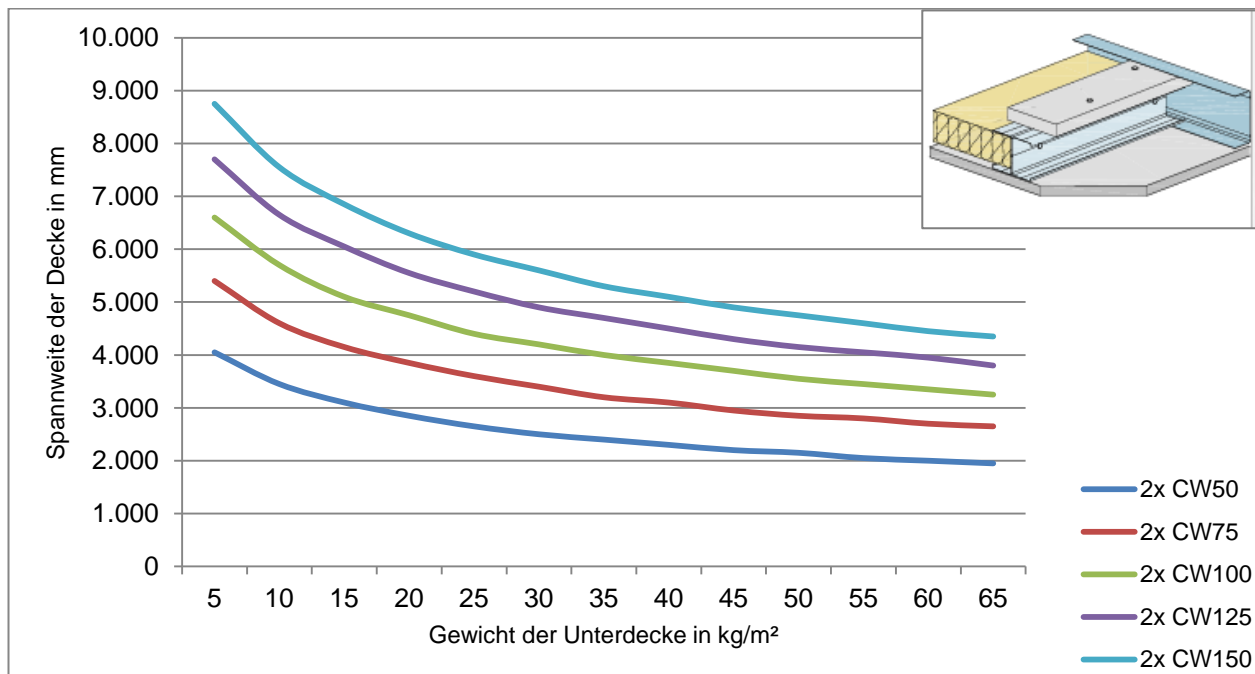


Diagramm 4: FD20 – Spannweiten bei Verformungsbegrenzung auf L/500





Freitragende, weitgespannte Rigips Deckensysteme

Diagramm 5: FD10 – Spannweiten bei Verformungsbegrenzung auf L/300

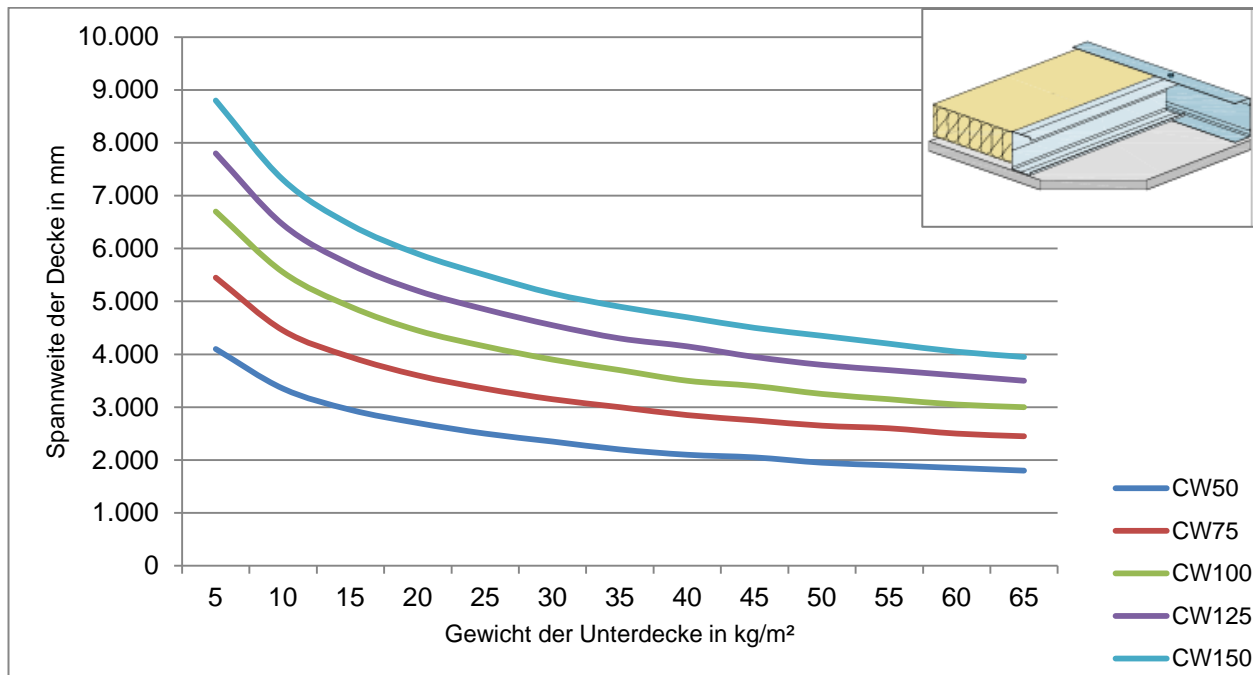
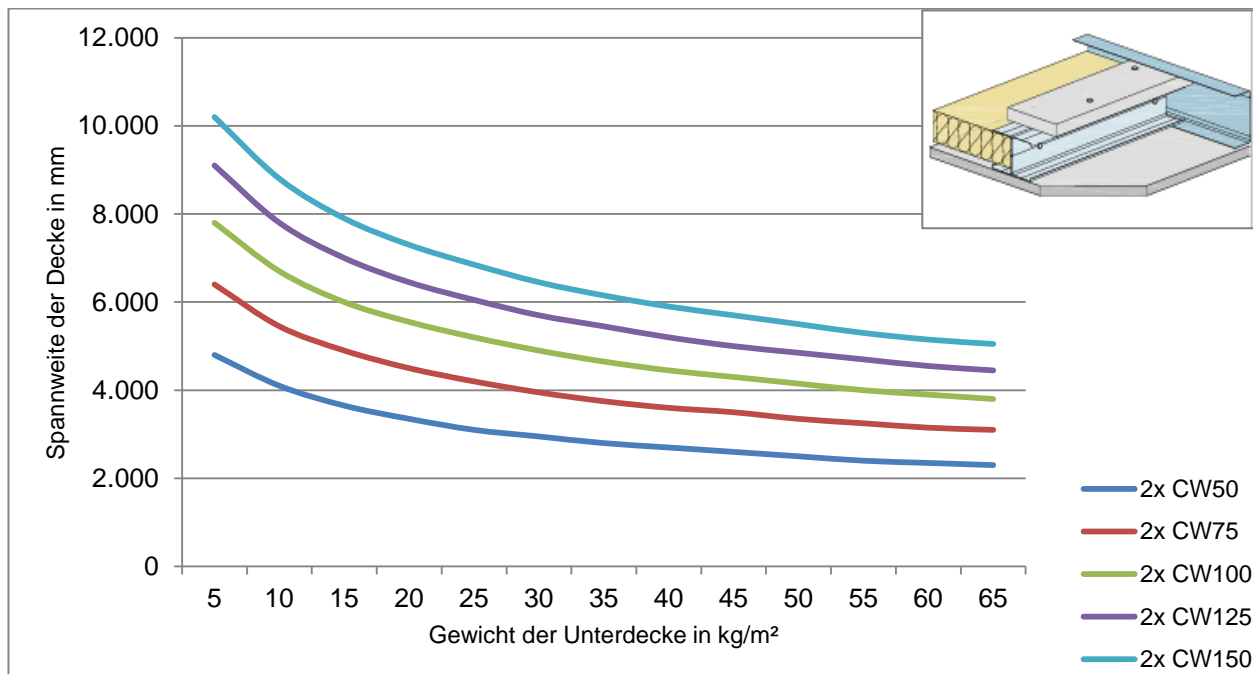


Diagramm 6: FD20 – Spannweiten bei Verformungsbegrenzung auf L/300



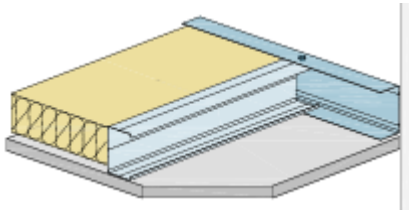
Freitragende, weitgespannte Rigips Deckensysteme

Spannweitentabellen für Freitragende Decken

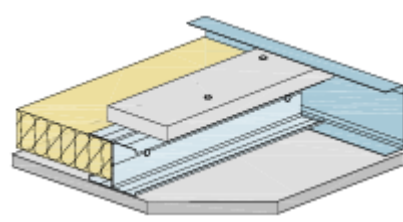
Vorbemerkungen

Ein wichtiger Bestandteil bei der Planung von freitragenden Decken ist die Auswahl der Profile im Hinblick auf eine hinreichende Tragfähigkeit und Gebrauchstauglichkeit des Systems. Für die Auslegung von freitragenden Decken sind Spannweite und Gewicht der Deckenkonstruktion von wesentlicher Bedeutung. Zur Auswahl stehen die Rigips Systeme:

FD1 – System „L“



FD2 – System „XL“



Die freitragenden Rigips-Decken spannen ohne Zwischenabhängung von Auflager zu Auflager, wobei diese Auflager Massiv- bzw. Mauerwerkswände, leichte Trennwände oder auch Unterzüge sein können. Für den Wandanschluss wird ein Rigips UW-Profil verwendet, in welches die tragenden CW-Profile eingelegt werden. Bei besonders großen Spannweiten stellt die Rigips Weitspannträgerdecke (System WS) die technisch und wirtschaftlich günstigere Lösung dar.

Für eine wirtschaftliche Dimensionierung der Tragprofile sollte die kürzere Raumabmessung als Spannweite herangezogen werden, wobei grundsätzlich auch die entgegengesetzte Ausrichtung möglich ist. Das Gewicht der Deckenkonstruktion besteht aus dem Eigengewicht der Konstruktion (Beplankung, Dämmstoff etc.) und möglichen Zusatzlasten, sowie einer eventuellen oberseitigen Last. Für die Dimensionierung der freitragenden Decken können Tabelle 4 bis Tabelle 6 herangezogen werden. Als Eingangsparameter sind Spannweite und Deckengewicht, so wie ein bevorzugter Achsabstand der Profile zu berücksichtigen. Das Eigengewicht der Profile ist in den Tabellen bereits berücksichtigt. Die Bemessung der Profile erfolgt in Anlehnung an DIN EN 1993-1-1:2010-12.

In den Tabellen werden die statisch maximal möglichen Spannweiten der einzelnen Systeme bei vorgegebenen Verformungsbegrenzungen angegeben. Üblicherweise wird der Nachweis der Gebrauchstauglichkeit für eine Durchbiegungsbeschränkung von $L/500$, bzw. $\leq 4,0$ mm geführt, in Sonderfällen kann aber auch eine Verformungsbegrenzung von $L/300$ (wie im Stahlbau üblich) oder $L/500$ ohne die Zusatzanforderung $u \leq 4,0$ mm ausreichend sein.

Es ist zu beachten, dass Profillängen über 6.000 mm nicht mehr als Standardlänge verfügbar sind und damit möglicherweise mit längeren Lieferzeiten kalkuliert werden muss. Profillängen über 9.000 mm können nicht produziert werden und sind daher statisch konstruktiv miteinander zu verbinden. Der Übersicht halber sind diese Werte entsprechend gekennzeichnet:

3.450 mm Spannweite, die mit Standardprofilen erreicht werden kann

7.200 mm Spannweite, die mit Profilen in Sonderlänge erreicht werden kann

9.350 mm Spannweite, die nur mit erhöhtem Konstruktionsaufwand erreicht werden kann

Bei Deckenkonstruktionen mit Brandschutzanforderungen sind die jeweilig zulässigen Spannweiten gemäß Nachweis zu beachten.

Freitragende, weitgespannte Rigips Deckensysteme

Tabelle 4: Freitragende Decken mit Verformungsbegrenzung L/500 oder ≤ 4 mm

Gewicht Unterdecke kg/m ²	System L					System XL				
	CW 50-06	CW 75-06	CW 100-06	CW 125-06	CW 150-06	2x CW50-06	2x CW75-06	2x CW100-06	2x CW125-06	2x CW150-06
	max. Spannweite der Profile beim Achsabstand von 420 mm									
5	3.100	3.850	4.500	5.050	5.600	3.500	4.300	5.000	5.600	6.200
10	2.700	3.350	3.950	4.450	4.950	3.100	3.850	4.500	5.050	5.600
15	2.450	3.100	3.600	4.100	4.550	2.850	3.550	4.200	4.700	5.250
20	2.300	2.900	3.400	3.850	4.300	2.700	3.350	3.950	4.450	4.950
25	2.200	2.750	3.250	3.650	4.050	2.550	3.200	3.750	4.250	4.750
30	2.100	2.650	3.100	3.500	3.900	2.450	3.100	3.600	4.100	4.550
35	2.000	2.550	3.000	3.400	3.750	2.400	3.000	3.500	3.950	4.400
40	1.950	2.450	2.900	3.300	3.600	2.300	2.900	3.400	3.850	4.300
45	1.850	2.350	2.800	3.200	3.500	2.250	2.800	3.300	3.750	4.150
50	1.800	2.300	2.700	3.100	3.400	2.200	2.750	3.250	3.650	4.050
55	1.750	2.250	2.650	3.000	3.350	2.150	2.700	3.150	3.600	4.000
60	1.700	2.200	2.600	2.950	3.250	2.100	2.650	3.100	3.500	3.900
65	1.650	2.150	2.550	2.900	3.200	2.050	2.550	3.050	3.450	3.800
	max. Spannweite der Profile beim Achsabstand von 500 mm									
5	3.000	3.750	4.350	4.950	5.450	3.400	4.200	4.900	5.500	6.050
10	2.600	3.250	3.800	4.300	4.800	3.000	3.750	4.350	4.950	5.450
15	2.350	2.950	3.500	3.950	4.400	2.750	3.450	4.050	4.550	5.050
20	2.200	2.800	3.250	3.700	4.100	2.600	3.250	3.800	4.300	4.800
25	2.100	2.650	3.100	3.500	3.900	2.450	3.100	3.650	4.100	4.550
30	2.000	2.500	2.950	3.350	3.700	2.350	2.950	3.500	3.950	4.400
35	1.900	2.400	2.850	3.250	3.600	2.300	2.850	3.350	3.800	4.250
40	1.800	2.350	2.750	3.150	3.450	2.200	2.800	3.250	3.700	4.100
45	1.750	2.250	2.650	3.050	3.350	2.150	2.700	3.200	3.600	4.000
50	1.700	2.200	2.600	2.950	3.250	2.100	2.650	3.100	3.500	3.900
55	1.650	2.150	2.550	2.850	3.200	2.050	2.550	3.050	3.450	3.800
60	1.600	2.100	2.500	2.800	3.100	2.000	2.500	2.950	3.350	3.700
65	1.550	2.050	2.450	2.750	3.050	1.950	2.450	2.900	3.300	3.650
	max. Spannweite der Profile beim Achsabstand von 600 mm									
5	2.900	3.600	4.200	4.750	5.300	3.300	4.100	4.750	5.350	5.900
10	2.500	3.100	3.650	4.150	4.600	2.900	3.600	4.200	4.750	5.300
15	2.250	2.850	3.350	3.800	4.200	2.650	3.300	3.900	4.400	4.900
20	2.100	2.650	3.150	3.550	3.950	2.500	3.100	3.650	4.150	4.600
25	2.000	2.500	2.950	3.350	3.700	2.350	2.950	3.500	3.950	4.400
30	1.900	2.400	2.850	3.200	3.550	2.250	2.850	3.350	3.800	4.200
35	1.800	2.300	2.700	3.100	3.400	2.200	2.750	3.250	3.650	4.050
40	1.700	2.250	2.650	3.000	3.300	2.100	2.650	3.150	3.550	3.950
45	1.650	2.150	2.550	2.900	3.200	2.050	2.600	3.050	3.450	3.800
50	1.600	2.100	2.500	2.800	3.100	2.000	2.500	2.950	3.350	3.700
55	1.550	2.050	2.400	2.750	3.050	1.950	2.450	2.900	3.300	3.650
60	1.500	2.000	2.350	2.650	2.950	1.900	2.400	2.850	3.200	3.550
65	1.450	1.950	2.300	2.600	2.900	1.850	2.350	2.750	3.150	3.500
	max. Spannweite der Profile beim Achsabstand von 625 mm									
5	2.850	3.600	4.200	4.750	5.250	3.250	4.050	4.700	5.300	5.850
10	2.450	3.100	3.650	4.100	4.550	2.850	3.600	4.200	4.750	5.250
15	2.250	2.800	3.300	3.750	4.200	2.650	3.300	3.850	4.350	4.850
20	2.100	2.650	3.100	3.500	3.900	2.450	3.100	3.650	4.100	4.550
25	2.000	2.500	2.950	3.350	3.700	2.350	2.950	3.450	3.900	4.350
30	1.850	2.350	2.800	3.200	3.500	2.250	2.800	3.300	3.750	4.200
35	1.750	2.300	2.700	3.050	3.350	2.150	2.700	3.200	3.650	4.050
40	1.700	2.200	2.600	2.950	3.250	2.100	2.650	3.100	3.500	3.900
45	1.600	2.150	2.500	2.850	3.150	2.050	2.550	3.000	3.400	3.800
50	1.550	2.100	2.450	2.750	3.050	2.000	2.500	2.950	3.350	3.700
55	1.500	2.050	2.400	2.700	3.000	1.900	2.450	2.850	3.250	3.600
60	1.450	2.000	2.350	2.650	2.900	1.850	2.350	2.800	3.200	3.500
65	1.400	1.950	2.300	2.600	2.850	1.800	2.350	2.750	3.100	3.450

3.450 mm
7.200 mm
9.350 mm

Spannweite, die mit Standardprofilen erreicht werden kann
Spannweite, die mit Profilen in Sonderlänge erreicht werden kann
Spannweite, die nur mit erhöhtem Konstruktionsaufwand erreicht werden kann

Tabelle 5: Freitragende Decken mit Verformungsbegrenzung L/500

Gewicht Unterdecke kg/m ²	System L					System XL				
	CW 50-06	CW 75-06	CW 100-06	CW 125-06	CW 150-06	2x CW50-06	2x CW75-06	2x CW100-06	2x CW125-06	2x CW150-06
	max. Spannweite der Profile beim Achsabstand von 420 mm									
5	3.600	4.800	5.900	6.950	7.900	4.200	5.600	6.800	7.950	9.000
10	3.000	4.000	4.950	5.850	6.600	3.600	4.800	5.900	6.950	7.900
15	2.650	3.550	4.400	5.200	5.900	3.250	4.350	5.350	6.300	7.150
20	2.450	3.250	4.050	4.750	5.400	3.000	4.000	4.950	5.850	6.600
25	2.250	3.050	3.750	4.400	5.000	2.800	3.800	4.650	5.500	6.200
30	2.100	2.850	3.550	4.150	4.750	2.650	3.550	4.400	5.200	5.900
35	2.000	2.700	3.400	3.950	4.500	2.550	3.400	4.200	4.950	5.600
40	1.950	2.600	3.250	3.800	4.300	2.450	3.250	4.050	4.750	5.400
45	1.850	2.500	3.100	3.650	4.150	2.350	3.150	3.900	4.550	5.200
50	1.800	2.400	3.000	3.500	4.000	2.250	3.050	3.750	4.400	5.000
55	1.750	2.350	2.900	3.400	3.850	2.200	2.950	3.650	4.300	4.850
60	1.700	2.250	2.800	3.300	3.750	2.100	2.850	3.550	4.150	4.750
65	1.650	2.200	2.750	3.200	3.650	2.050	2.800	3.450	4.050	4.600
	max. Spannweite der Profile beim Achsabstand von 500 mm									
5	3.450	4.600	5.700	6.650	7.550	4.050	5.400	6.600	7.700	8.750
10	2.800	3.850	4.750	5.550	6.300	3.450	4.600	5.700	6.650	7.550
15	2.500	3.400	4.200	4.900	5.600	3.100	4.150	5.100	6.050	6.850
20	2.300	3.100	3.850	4.500	5.100	2.850	3.850	4.750	5.550	6.300
25	2.150	2.850	3.550	4.150	4.750	2.650	3.600	4.400	5.200	5.900
30	2.000	2.700	3.350	3.950	4.450	2.500	3.400	4.200	4.900	5.600
35	1.900	2.550	3.200	3.750	4.250	2.400	3.200	4.000	4.700	5.300
40	1.800	2.450	3.050	3.550	4.050	2.300	3.100	3.850	4.500	5.100
45	1.750	2.350	2.950	3.400	3.900	2.200	2.950	3.700	4.300	4.900
50	1.700	2.300	2.800	3.300	3.750	2.150	2.850	3.550	4.150	4.750
55	1.650	2.200	2.750	3.200	3.650	2.050	2.800	3.450	4.050	4.600
60	1.600	2.150	2.650	3.100	3.550	2.000	2.700	3.350	3.950	4.450
65	1.550	2.100	2.550	3.000	3.450	1.950	2.650	3.250	3.800	4.350
	max. Spannweite der Profile beim Achsabstand von 600 mm									
5	3.300	4.400	5.450	6.400	7.250	3.900	5.200	6.350	7.450	8.450
10	2.700	3.650	4.500	5.300	5.950	3.300	4.400	5.450	6.400	7.250
15	2.350	3.200	3.950	4.650	5.250	2.950	3.950	4.850	5.750	6.500
20	2.150	2.900	3.600	4.250	4.800	2.700	3.650	4.500	5.300	5.950
25	2.000	2.700	3.350	3.950	4.450	2.500	3.400	4.200	4.900	5.600
30	1.900	2.550	3.150	3.700	4.200	2.350	3.200	3.950	4.650	5.250
35	1.800	2.400	3.000	3.500	4.000	2.250	3.050	3.750	4.400	5.000
40	1.700	2.300	2.850	3.350	3.800	2.150	2.900	3.600	4.250	4.800
45	1.650	2.200	2.750	3.200	3.650	2.100	2.800	3.450	4.050	4.650
50	1.600	2.150	2.650	3.100	3.550	2.000	2.700	3.350	3.950	4.450
55	1.550	2.050	2.550	3.000	3.400	1.950	2.600	3.250	3.800	4.350
60	1.500	2.000	2.500	2.900	3.300	1.900	2.550	3.150	3.700	4.200
65	1.450	1.950	2.400	2.850	3.200	1.850	2.500	3.100	3.600	4.100
	max. Spannweite der Profile beim Achsabstand von 625 mm									
5	3.250	4.350	5.350	6.300	7.150	3.850	5.150	6.300	7.400	8.400
10	2.650	3.600	4.400	5.200	5.900	3.250	4.350	5.350	6.300	7.150
15	2.350	3.150	3.900	4.600	5.200	2.900	3.900	4.800	5.650	6.400
20	2.150	2.850	3.550	4.150	4.750	2.650	3.600	4.400	5.200	5.900
25	2.000	2.650	3.300	3.850	4.400	2.500	3.350	4.150	4.850	5.500
30	1.850	2.500	3.100	3.650	4.150	2.350	3.150	3.900	4.600	5.200
35	1.750	2.400	2.950	3.450	3.950	2.250	3.000	3.700	4.350	4.950
40	1.700	2.300	2.800	3.300	3.750	2.150	2.850	3.550	4.150	4.750
45	1.600	2.200	2.700	3.150	3.600	2.050	2.750	3.450	4.000	4.550
50	1.550	2.100	2.600	3.050	3.500	2.000	2.650	3.300	3.850	4.400
55	1.500	2.050	2.500	2.950	3.350	1.900	2.600	3.200	3.750	4.250
60	1.450	2.000	2.450	2.850	3.250	1.850	2.500	3.100	3.650	4.150
65	1.400	1.950	2.400	2.800	3.200	1.800	2.450	3.050	3.550	4.050

3.450 mm
7.200 mm
9.350 mm

Spannweite, die mit Standardprofilen erreicht werden kann
Spannweite, die mit Profilen in Sonderlänge erreicht werden kann
Spannweite, die nur mit erhöhtem Konstruktionsaufwand erreicht werden kann

Freitragende, weitgespannte Rigips Deckensysteme

Tabelle 6: Freitragende Decken mit Verformungsbegrenzung L/300

Gewicht Unterdecke kg/m ²	System L					System XL				
	CW 50-06	CW 75-06	CW 100-06	CW 125-06	CW 150-06	2x CW50-06	2x CW75-06	2x CW100-06	2x CW125-06	2x CW150-06
	max. Spannweite der Profile beim Achsabstand von 420 mm									
5	4.250	5.700	6.950	8.100	9.150	5.000	6.600	8.050	9.350	10.500
10	3.500	4.700	5.800	6.750	7.700	4.250	5.700	6.950	8.100	9.150
15	3.100	4.200	5.150	6.000	6.850	3.850	5.100	6.300	7.350	8.300
20	2.850	3.800	4.700	5.500	6.250	3.500	4.700	5.800	6.750	7.700
25	2.650	3.550	4.400	5.100	5.800	3.300	4.400	5.450	6.350	7.200
30	2.500	3.350	4.100	4.800	5.500	3.100	4.200	5.150	6.000	6.850
35	2.350	3.200	3.900	4.600	5.200	2.950	4.000	4.950	5.750	6.500
40	2.250	3.050	3.750	4.400	5.000	2.850	3.800	4.700	5.500	6.250
45	2.150	2.950	3.600	4.200	4.800	2.750	3.700	4.550	5.300	6.000
50	2.100	2.850	3.450	4.050	4.600	2.650	3.550	4.400	5.100	5.800
55	2.000	2.750	3.350	3.950	4.450	2.550	3.450	4.250	4.950	5.650
60	1.950	2.650	3.250	3.800	4.350	2.500	3.350	4.100	4.800	5.500
65	1.900	2.600	3.150	3.700	4.200	2.400	3.250	4.000	4.700	5.350
	max. Spannweite der Profile beim Achsabstand von 500 mm									
5	4.100	5.450	6.700	7.800	8.800	4.800	6.400	7.800	9.100	10.200
10	3.350	4.450	5.550	6.450	7.300	4.100	5.450	6.700	7.800	8.800
15	2.950	3.950	4.900	5.700	6.450	3.650	4.900	6.000	7.000	7.900
20	2.700	3.600	4.450	5.200	5.900	3.350	4.500	5.550	6.450	7.300
25	2.500	3.350	4.150	4.850	5.500	3.100	4.200	5.200	6.050	6.850
30	2.350	3.150	3.900	4.550	5.150	2.950	3.950	4.900	5.700	6.450
35	2.200	3.000	3.700	4.300	4.900	2.800	3.750	4.650	5.450	6.150
40	2.100	2.850	3.500	4.150	4.700	2.700	3.600	4.450	5.200	5.900
45	2.050	2.750	3.400	3.950	4.500	2.600	3.500	4.300	5.000	5.700
50	1.950	2.650	3.250	3.800	4.350	2.500	3.350	4.150	4.850	5.500
55	1.900	2.600	3.150	3.700	4.200	2.400	3.250	4.000	4.700	5.300
60	1.850	2.500	3.050	3.600	4.050	2.350	3.150	3.900	4.550	5.150
65	1.800	2.450	3.000	3.500	3.950	2.300	3.100	3.800	4.450	5.050
	max. Spannweite der Profile beim Achsabstand von 600 mm									
5	3.900	5.200	6.350	7.450	8.400	4.650	6.150	7.500	8.750	9.850
10	3.150	4.250	5.250	6.100	6.950	3.900	5.200	6.400	7.450	8.400
15	2.750	3.750	4.600	5.400	6.100	3.450	4.650	5.700	6.650	7.550
20	2.500	3.400	4.200	4.900	5.550	3.150	4.250	5.250	6.100	6.950
25	2.350	3.150	3.900	4.550	5.150	2.950	3.950	4.900	5.700	6.450
30	2.200	3.000	3.650	4.300	4.850	2.750	3.750	4.600	5.400	6.100
35	2.100	2.850	3.450	4.050	4.600	2.650	3.550	4.400	5.100	5.800
40	2.000	2.700	3.300	3.850	4.400	2.500	3.400	4.200	4.900	5.550
45	1.900	2.600	3.200	3.700	4.250	2.450	3.300	4.050	4.700	5.350
50	1.850	2.500	3.050	3.600	4.050	2.350	3.150	3.900	4.550	5.150
55	1.800	2.400	2.950	3.450	3.950	2.250	3.050	3.750	4.400	5.000
60	1.750	2.350	2.850	3.350	3.800	2.200	3.000	3.650	4.300	4.850
65	1.700	2.300	2.800	3.250	3.700	2.150	2.900	3.550	4.150	4.750
	max. Spannweite der Profile beim Achsabstand von 625 mm									
5	3.850	5.150	6.300	7.350	8.300	4.600	6.100	7.450	8.700	9.750
10	3.100	4.200	5.200	6.050	6.850	3.850	5.150	6.300	7.350	8.300
15	2.750	3.700	4.550	5.300	6.050	3.400	4.550	5.650	6.550	7.450
20	2.500	3.350	4.150	4.850	5.500	3.100	4.200	5.200	6.050	6.850
25	2.300	3.100	3.850	4.500	5.100	2.900	3.900	4.850	5.600	6.400
30	2.150	2.950	3.600	4.200	4.800	2.750	3.700	4.550	5.300	6.050
35	2.050	2.800	3.400	4.000	4.550	2.600	3.500	4.300	5.050	5.750
40	1.950	2.650	3.250	3.800	4.350	2.500	3.350	4.150	4.850	5.500
45	1.900	2.550	3.150	3.650	4.150	2.400	3.250	3.950	4.650	5.300
50	1.800	2.450	3.000	3.550	4.000	2.300	3.100	3.850	4.500	5.100
55	1.750	2.400	2.900	3.400	3.900	2.250	3.000	3.700	4.350	4.950
60	1.700	2.300	2.850	3.300	3.750	2.150	2.950	3.600	4.200	4.800
65	1.650	2.250	2.750	3.200	3.650	2.100	2.850	3.500	4.100	4.650

3.450 mm
7.200 mm
9.350 mm

Spannweite, die mit Standardprofilen erreicht werden kann
Spannweite, die mit Profilen in Sonderlänge erreicht werden kann
Spannweite, die nur mit erhöhtem Konstruktionsaufwand erreicht werden kann



Weitspannträgerdecken

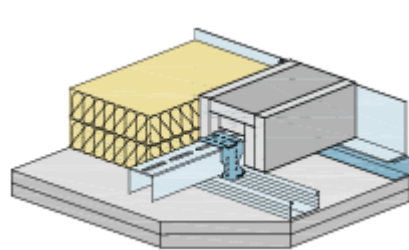
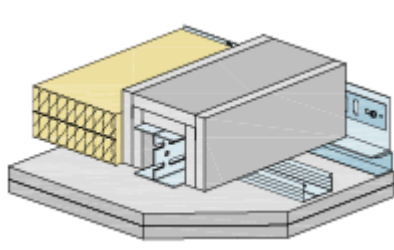
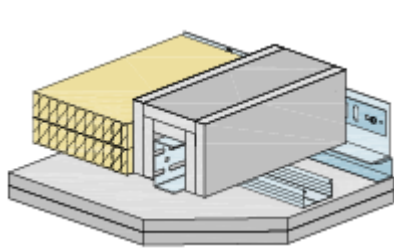
Ausführungsvarianten

Weitspannträgerdecken zeichnen sich dadurch aus, dass sie durch die Verwendung von Rigips UA-Profilen als Primärtragwerk eine Art zweite Tragebene bilden. An diese Tragebene wird dann die Deckenbekleidung angeschlossen. Zur Auswahl stehen drei unterschiedliche Rigips Systeme:

WS1 – System „L“

WS2 – System „XL“


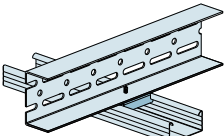
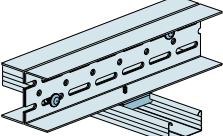
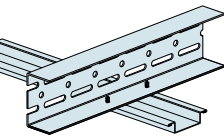
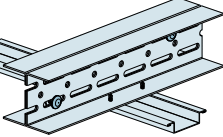
WS3 – System „UA“



Die Direktbeplankung der Weitspannträger ohne Verwendung eines Tragprofils ist nicht vorgesehen. Die Systeme WS1 (System „L“), WS2 (System „XL“) können direktbefestigt bzw. abgehängt ausgeführt werden. Das System WS3 (System „UA“) wird stets direktbefestigt ausgeführt.

Die Direktbefestigung der Rigips Deckenprofile CD 60/27 kann mittels Rigips Direktbefestiger erfolgen, alternativ kann anstelle der CD-Profile auch das Rigips Hutdeckenprofil eingesetzt werden.

Tabelle 7: Weitspannträgerdecken, direktbefestigt


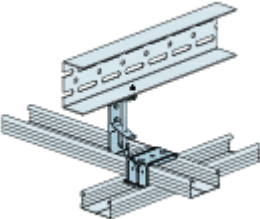
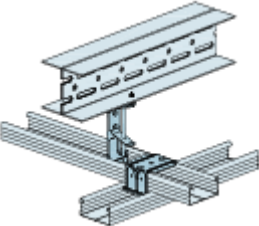

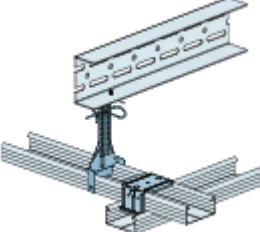
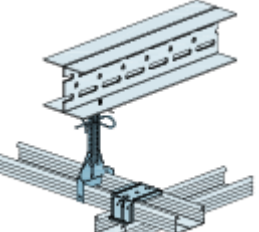

Befestigung	System L	System XL	
Direktbefestiger			✓
Hutdeckenprofil			✓



Freitragende, weitgespannte Rigips Deckensysteme


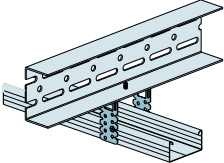
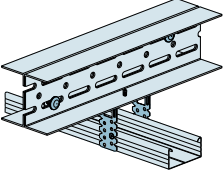

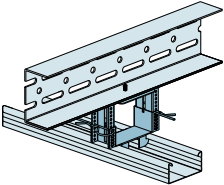
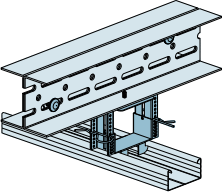

Die abgehängte Ausführung ist nur bei Weitspannträgerdecken ohne Brandschutzanforderungen möglich. Es kann sowohl das Rigips Schnellabhängesystem (Haken-/Ösendraht) als auch das Rigips Nonius-Abhängesystem eingesetzt werden. Die konstruktive Mindestabhängehöhe beträgt hierbei 150 mm.

Tabelle 8: Weitspannträgerdecken, abgehängt

Befestigung	System L	System XL	
Schnellabhängesystem			
Nonius Abhängesystem			

Eine Art Mittelweg zwischen der direktbefestigten und der abgehängten Variante stellt die Verwendung von Rigips U-Direktabhängern bzw. justierbaren Direktabhängern dar. Hier sind konstruktionsbedingt nur relativ geringe Abhängehöhen bis maximal 200 mm (U-Direktabhängiger) bzw. 110 mm (justierbarer Direktabhängiger) möglich.

Tabelle 9: Weitspannträgerdecken mit Direktabhängern

Befestigung	System L	System XL	
U-Direktabhängiger			
Direktabhängiger, justierbar			



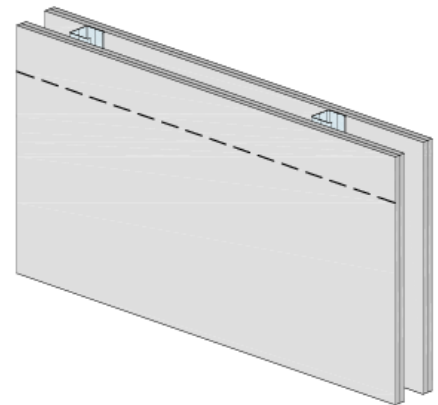
Montage- und Ausführungsdetails

Rigips Weitspannträgerdecken bestehen aus raumbreit, frei spannenden Weitspannträgern aus Rigips UA-Profilen, den darunter angeordneten Tragprofilen aus Rigips CD-Deckenprofilen und einer ein- oder zweilagigen unterseitigen Beplankung.

Die Montage ist denkbar einfach und lässt sich in wenigen Schritten beschreiben. Neben den hier aufgeführten Darstellungen können weitere Informationen und detaillierte Beschreibungen zu den notwendigen Arbeitsschritten auch den Rigips [Verarbeitungsrichtlinien](#) Trockenbau entnommen werden.

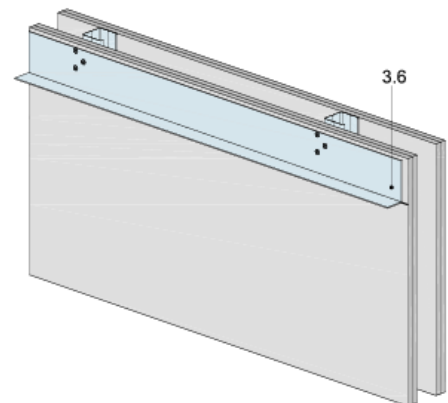
1 Vorbereitungen

Zunächst erfolgt das Einmessen der Profilebene, idealerweise mittels eines Kreuzlinien- oder Rotationslasers. Üblicherweise werden Rigips Weitspannträgerdecken horizontal angeordnet, aber auch geneigte Deckenflächen sind möglich.



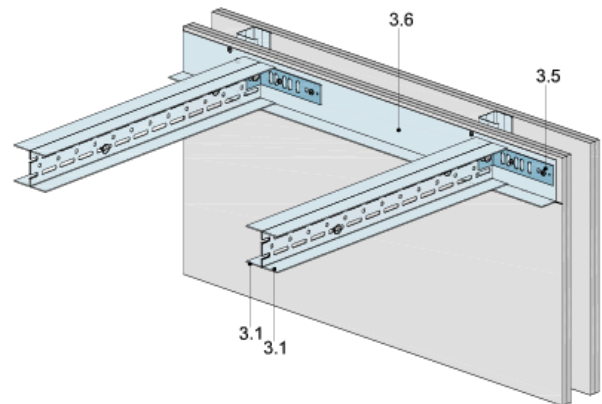
2 Wandanschluss

Der Anschluss an Massivbau- oder Metallständerwände erfolgt mit Rigips WST-Anschlusswinkeln (3.6). Zur Befestigung an Massivwände aus Beton oder Mauerwerk werden für den jeweiligen Untergrund geeignete Befestigungsmittel im Abstand von 750 mm verwendet. An Trennwände in Metallständerbauweise erfolgt die Befestigung des WST-Anschlusswinkels mit drei über- bzw. nebeneinander angeordneten Rigips Befestigungsschrauben FN 4,2 x 40 mm, die in die CW-Profile der Wandkonstruktion mit einem maximalen Abstand von 625 mm befestigt werden. Üblicherweise werden die WST-Anschlusswinkel an der längeren Wandseite angeordnet, damit die Weitspannträger in die kürzere Richtung spannen und so wirtschaftlicher bemessen werden können.



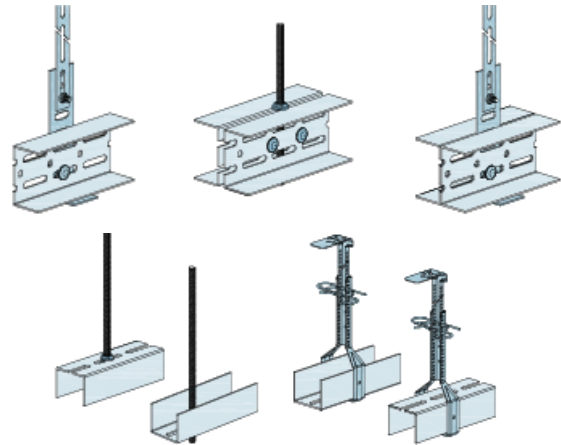
3 Einbau der Weitspanträger (WST)

Anschließend erfolgt der Einbau der UA-Weitspanträger (3.1). Die Lage- bzw. Kippsicherung der UA-Profile erfolgt mit Rigips WST Fixier- und Abhängewinkeln (3.5), die mit einer Rigips Flachrundschaube M8 x 20 mm mit den UA-Profilen und mit mindestens 2 Rigips Befestigungsschrauben 4,8 x 16 mm mit dem WST-Anschlusswinkel (3.6) verbunden werden. Die Befestigung an den angrenzenden Wänden erfolgt mit auf den entsprechenden Wandtyp abgestimmten Befestigungsmitteln.



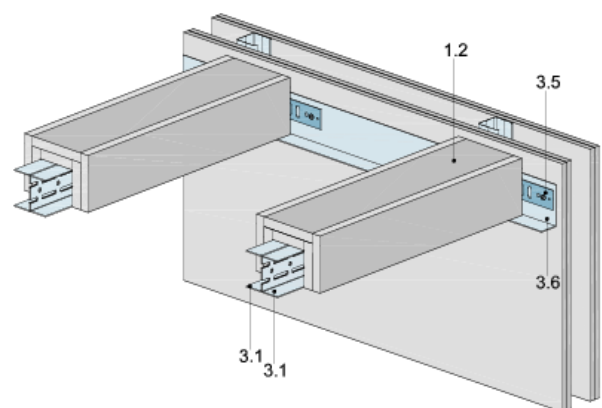
4 Zwischenabhängungen (optional)

In manchen Fällen, z.B. bei sehr langen Spannweiten oder eventuellen Zusatzlasten unter der Weitspanträgerdecke, können eine oder mehrere Zwischenabhängungen erforderlich sein. Die Zwischenabhängungen können mit Gewindestangen, dem Rigips Nonius-System oder auch mit Schlitzbandeisen erfolgen. Die Befestigung an der Rohdecke erfolgt mit für den jeweils vorgefundenen Untergrund geeigneten Befestigungsmitteln.



5 Montage der oberseitigen Profilabdeckungen

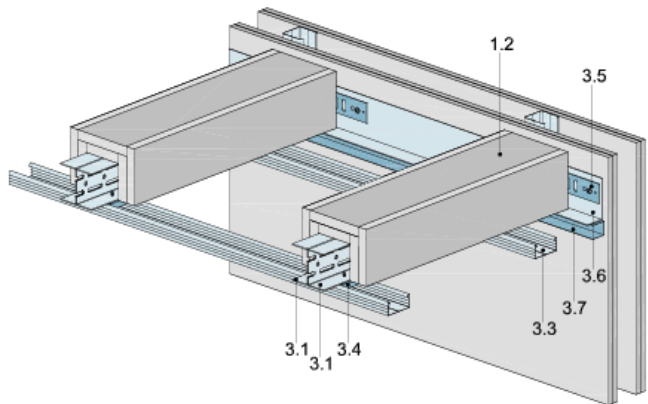
Falls an die Rigips Weitspanträgerdecke Anforderungen an den Brandschutz aus dem Deckenzwischenraum gestellt werden, ist eine obere Abdeckung (1.2) der UA-Weitspanträger erforderlich. Je nach angestrebter Feuerwiderstandsklasse des Gesamtsystems sind Einhausungen aus einer oder mehreren Lagen Rigips Spezial-Brandschutzplatten Glasroc F herzustellen. Diese Einhausungen sind als zusätzliche Last dem Eigengewicht der Deckensysteme hinzuzurechnen. Zudem sind mögliche weitere Zusatzlasten, z.B. aus Installationen, Beleuchtung und Ähnlichem zu berücksichtigen.



6 Montage der Tragprofile

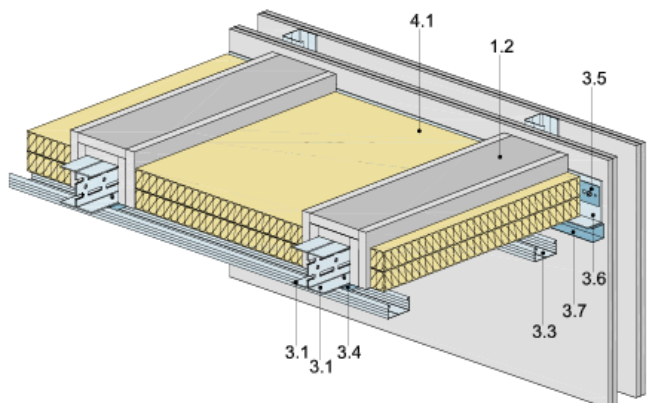
Anschließend werden die unterseitigen Tragprofile (3.3) aus CD-Deckenprofilen montiert. Die Befestigung der Tragprofile an den Weitspannträgern kann mit den üblichen Befestigungssystemen erfolgen. Dabei ist bei der Variante XL darauf zu achten, dass die Befestiger (3.4) im Wechsel an beiden UA-Profilen angebracht werden.

Alternativ zum Rigips Deckenprofil CD 60/27 kann auch das Rigips Hutdeckenprofil eingesetzt werden. Die Befestigung erfolgt je Anschlusspunkt mit 2 Rigips Befestigungsschrauben 4,8 x 16 mm. Auch hier ist darauf zu achten, dass bei der Variante XL die Befestigung abwechselnd in beiden Profilen erfolgt.



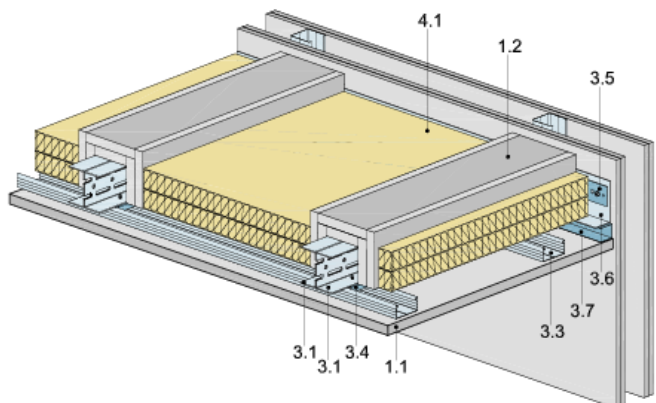
7 Einlegen der oberseitigen Dämmstoffauflage

Falls an die freitragende Rigips-Decke Anforderungen an den Brandschutz aus dem Deckenzwischenraum gestellt werden, ist die Anordnung einer oberseitigen Dämmstoffauflage (4.1) zwischen den Profileinhausungen erforderlich. Der Einbau muss dicht und fugenfrei erfolgen. Bei zweilagiger Ausführung ist darauf zu achten, dass die Stöße der einzelnen Dämmstoffmatten einen deutlichen Versatz aufweisen.



8 Montage der unterseitigen Bekleidung

Im Anschluss erfolgt die unterseitige Bekleidung (1.1) aus Rigips-Platten. Die Befestigung erfolgt mittels Rigips Schnellbauschrauben TN, deren Länge sich nach der jeweiligen Dicke der Beplankungslagen richtet. Grundsätzlich ist ein Schraubenabstand von maximal 170 mm einzuhalten. Bei einer zweilagigen Beplankung darf in der ersten Beplankungslage der Schraubenabstand auf maximal 500 mm vergrößert werden, sofern die Montage der zweiten Beplankungslage direkt im Anschluss erfolgt.



Hinweise zum Brandschutz

Weitspannträgerdecken, die Anforderungen an den Brandschutz erfüllen müssen, weisen einige konstruktive Besonderheiten auf. Bei Brand von der Deckenunterseite muss die unterseitige Bekleidung aus Rigips Feuerschutzplatten RF mit einer Mindestbeplankungsdicke von 20 mm (F 30), 33 mm (F 60) bzw. 40 mm (F 90) oder alternativ aus Glasroc F mit einer Mindestbeplankungsdicke von 30 mm (F 60), bzw. 35 mm (F 90) bestehen.

Tabelle 10: Deckenbekleidung bei Anforderungen an den Brandschutz

Brandschutz	Beplankung	
	Dicke	Typ
F 30	1 x 20 mm	Rigips Die Dicke RF 20
	2 x 12,5 mm	Rigips Feuerschutzplatte RF 12,5
F 60	15 + 18 mm	Rigips Feuerschutzplatte RF 15 / 18
	2 x 15 mm	Glasroc F 15
F 90	2 x 20 mm	Rigips Die Dicke RF 20
	15 + 20 mm	Glasroc F 15 / 20

Bei Brand aus dem Zwischendeckenbereich sind weitere Zusatzmaßnahmen zum Schutz der Tragprofile notwendig. Die statisch zu berücksichtigenden Zusatzlasten sind in Tabelle 11 bis Tabelle 13 dargestellt. Für die Feuerwiderstandsklasse F 30 ist eine einlagige Dämmstoffauflage, für F 60 und F 90 ist eine zweilagige Dämmstoffauflage erforderlich. Darüber hinaus sind kastenförmige Einhausungen aus Glasroc F erforderlich, die einlagig aus 20 mm dicken (F 30), bzw. zweilagig aus 15 mm (F 60) oder 20 mm (F 90) dicken Plattenstreifen herzustellen sind. Das Gewicht des Dämmstoffs ist in den folgenden Tabellen bereits mit 1,6 kg/m² (40 mm Dicke bei 40 kg/m³) je Lage berücksichtigt.

Tabelle 11: Zusatzgewicht der Einhausung mit 1x 20 mm Glasroc F in kg/m²

Profil		Achsabstand WST [mm]			
		400	600	750	1.000
UA 50	L	7,4	5,5	4,7	3,9
	XL	9,0	6,5	5,6	4,6
UA 75	L	9,0	6,5	5,6	4,6
	XL	10,6	7,6	6,4	5,2
UA 100	L	10,6	7,6	6,4	5,2
	XL	12,2	8,7	7,3	5,9
UA 125	L	12,2	8,7	7,3	5,9
	XL	13,8	9,7	8,1	6,5
UA 150	L	13,8	9,7	8,1	6,5
	XL	15,4	10,8	9,0	7,1

Tabelle 12: Zusatzgewicht der Einhausung mit 2x 15 mm Glasroc F in kg/m²

Profil	Achsabstand WST [mm]				
	400	600	750	1.000	
UA 50	L	20,2	14,6	12,3	10,0
	XL	24,5	17,4	14,6	11,7
UA 75	L	24,5	17,4	14,6	11,7
	XL	28,7	20,2	16,8	13,4
UA 100	L	28,7	20,2	16,8	13,4
	XL	33,0	23,1	19,1	15,1
UA 125	L	33,0	23,1	19,1	15,1
	XL	37,2	25,9	21,4	16,8
UA 150	L	37,2	25,9	21,4	16,8
	XL	41,5	28,7	23,6	18,5

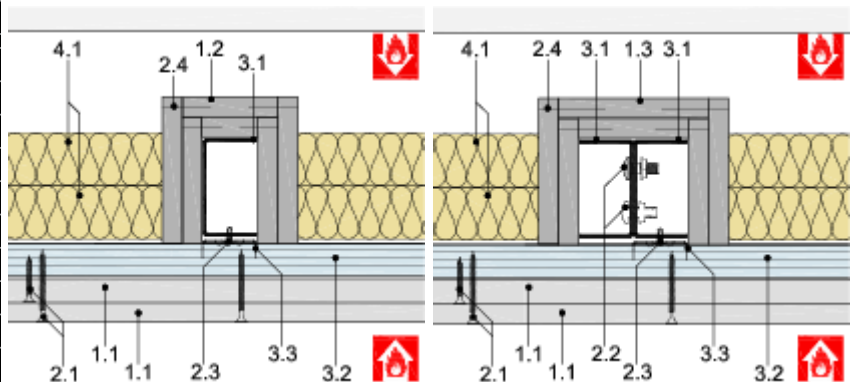
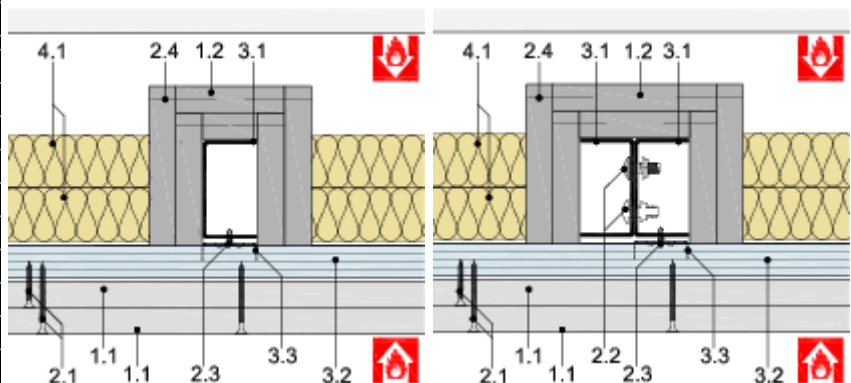


Tabelle 13: Zusatzgewicht der Einhausung mit 2x 20 mm Glasroc F in kg/m²

Profil	Achsabstand WST [mm]				
	400	600	750	1.000	
UA 50	L	17,3	12,6	10,7	8,9
	XL	20,5	14,7	12,4	10,1
UA 75	L	20,5	14,7	12,4	10,1
	XL	23,6	16,8	14,1	11,4
UA 100	L	23,6	16,8	14,1	11,4
	XL	26,8	19,0	15,8	12,7
UA 125	L	26,8	19,0	15,8	12,7
	XL	30,0	21,1	17,5	14,0
UA 150	L	30,0	21,1	17,5	14,0
	XL	33,2	23,2	19,2	15,2



Legende:

- 1.1 Rigips Beplankung gemäß System
- 1.2 Rigips Glasroc F 20 mm
- 1.3 Rigips Glasroc F 15 mm
- 2.1 Rigips Schnellbauschraube TN
- 2.2 Rigips Flachrundschraube M8 x 20 mm
- 2.3 Rigips Befestigungsschraube 4,8 x 16 mm
- 2.4 Stahldrahtklammer
- 3.1 Rigips Weitspannträger gemäß System
- 3.2 Rigips Deckenprofil CD 60/27
- 3.3 Rigips Direktbefestiger (alternativ: U-Direktabhänger, justierbarer Direktabhänger)
- 4.1 obere Dämmstoffauflage gemäß System

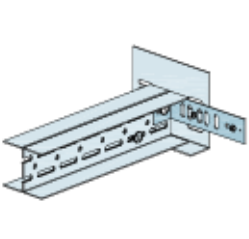
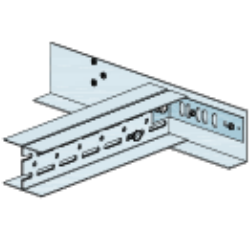
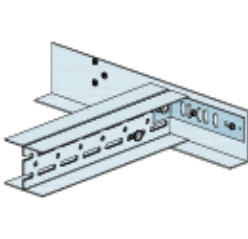


Hinweise zur statischen Bemessung von Weitspannträgerdecken

Tragfähigkeit von Wandanschlüssen

Der Anschluss der Weitspannträgerdecke kann an Massivwänden oder leichten Trennwänden erfolgen. Die statisch zu ermittelnden Auflagerlasten aus der Weitspannträgerdecke werden über das Anschlussprofil in die Wand eingeleitet, welches abhängig von der vorhandenen Auflagerlast gewählt werden kann. Die Tragfähigkeiten verschiedener Wandanschlusswinkel sind in Tabelle 14 aufgeführt:

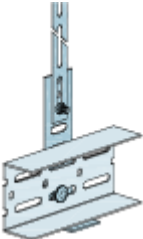
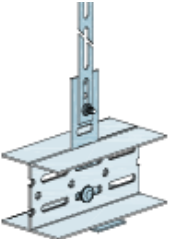
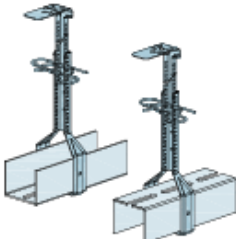
Tabelle 14: Tragfähigkeiten von Wandanschlüssen

WST-Wandanschluss 125/40-2	WST-Anschlusswinkel 85/40-2	WST-Anschlusswinkel 85/40-3
		
Art.-Nr. 5200483262	Art.-Nr. 5200454976	Art.-Nr. 5200675196
645 N nach Typenstatik*	1.009 N nach Typenstatik*	2.285 N nach Typenstatik*
*) Statische Berechnung Nr. 135 646, aufgestellt durch Assmann Beraten + Planen GmbH		

Tragfähigkeit von Zwischenabhängungen

Wenn die maximale Spannweite von Rigips Weitspannträgerdecken geringer als die benötigte Spannweite ist, kann dies unter Umständen mittels Zwischenabhängungen realisiert werden. Bei freitragenden Decken ist das wirtschaftlich zumeist nicht sonderlich lohnenswert, da hier dann eine Weitspannträgerdecke das technisch und wirtschaftlich günstigere System ist. Tabelle 15 zeigt mögliche Zwischenabhängungen für Weitspannträgerdecken und deren Tragfähigkeiten.

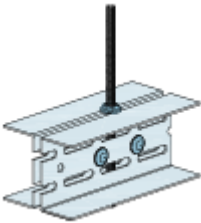
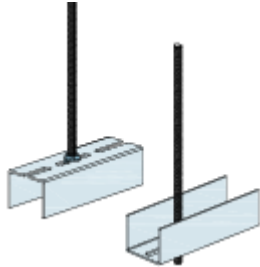
Tabelle 15: Tragfähigkeiten von Rigips Zwischenabhängungen

WS10 – System „L“	WS20 – System „XL“	WS30 – System „UA“
Rigips WST 160/40-2	Rigips WST 160/40-2	Rigips Noniusbügel für UA50
		
Art.-Nr. 5200483261	Art.-Nr. 5200483261	Art.-Nr. 5200455028
400 N nach DIN 18168	400 N nach DIN 18168	400 N nach DIN 18168 1.040 N nach DIN EN 13964

Freitragende, weitgespannte Rigips Deckensysteme

Eine Zwischenabhängung mit einer höheren Tragfähigkeit stellt eine handelsübliche Gewindestange in Kombination mit Unterlegscheiben bzw. Stahlblechplatten dar. Die Tragfähigkeiten solcher Zwischenabhängungen sind in Tabelle 16 aufgeführt. Darüber hinaus können Gewindestangen auch bei Weitspannträgerdecken mit Anforderungen an den Brandschutz von oben eingesetzt werden. Entsprechende Angaben zur Tragfähigkeit unter Brandbeanspruchung sind in Tabelle 17 zu finden.

Tabelle 16: Tragfähigkeit von Zwischenabhängungen mit Gewindestangen

WS10 – System „L“	WS20 – System „XL“	WS30 – System „UA“
Variante nicht möglich	Gewindestange M8 - 4.9 Unterlegscheibe M8 (DIN 440R)	Gewindestange M8 - 4.9 Blech 45x50x6 mm
		
--	5.065 N nach Typenstatik*	4.309 N nach Typenstatik*

*) Statische Berechnung Nr. 135 646, aufgestellt durch Assmann Beraten + Planen GmbH

Tragfähigkeit von Zwischenabhängungen unter Brandbeanspruchung

Zwischenabhängungen von Weitspannträgerdecken, die durch Brand innerhalb des Deckenhohlraums beansprucht werden, müssen gesondert betrachtet werden. Die wirtschaftlichste Ausführung kann mit Gewindestangen der Mindestfestigkeitsklasse 4.6, bzw. der Mindeststahlgüte S 235 realisiert werden. Dabei ist jedoch der Bemessungswert der Zugspannung unter Brandbeanspruchung entsprechend der erforderlichen Feuerwiderstandsdauer begrenzt. Bei ≤ 60 Minuten ist $\sigma_{d,fi} \leq 9,0 \text{ N/mm}^2$, bei 60 bis ≤ 90 Minuten ist $\sigma_{d,fi} \leq 6,0 \text{ N/mm}^2$.

Tabelle 17: Beanspruchbarkeiten $F_{Rd,fi}$ [kN] von Gewindestangen unter Brandbeanspruchung

Brandschutz		F 30 / F 60	F 90	Hinweis
Spannung		$\sigma_{d,fi} \leq 9,0 \text{ N/mm}^2$	$\sigma_{d,fi} \leq 6,0 \text{ N/mm}^2$	Die Ermittlung der Beanspruchbarkeit $F_{Rd,fi}$ erfolgt auf Basis des jeweiligen Spannungsquerschnitts A_{sp} und der von der geforderten Feuerwiderstandsdauer abhängigen zulässigen Spannung $\sigma_{d,fi}$. Die Gewindestangen müssen die Mindestfestigkeitsklasse 4.6 bzw. die Mindeststahlgüte S235 aufweisen.
Gewindestange	M 8	0,323	0,214	
	M 10	0,512	0,341	
	M 12	0,744	0,496	
	M 14	1,015	0,676	
	M 16	1,386	0,924	

Wechsel der Spannrichtung (Flurkreuzung)

Soll eine Weitspannträgerdecke mit einem Wechsel der Spannrichtung versehen werden, wie z.B. bei Kreuzungen bzw. L- oder T-förmigen Grundrissen, sind besondere Vorkehrungen in Bezug auf die Ausführung der Unterkonstruktion erforderlich. Hierbei ist ein Wechselprofil zu berücksichtigen, welches als UA-Profil in Abhängigkeit von der Geometrie der Räume und Lastklasse der Decke auszuführen ist. Das Wandanschlussprofil wird dabei mit dem Wechselprofil verbunden. Die Auflagerung der Tragprofile ändert sich daher nicht.

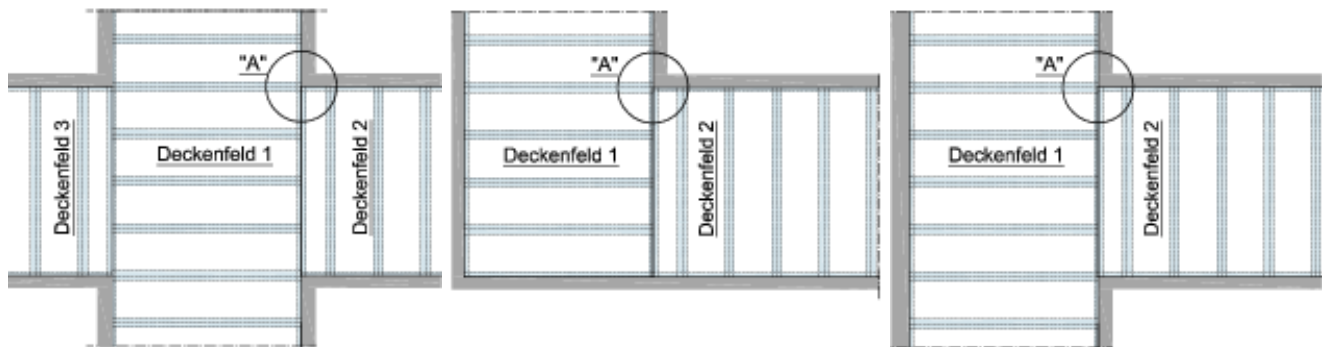


Bild 13: Grundrisse von Flurkreuzungen

Aus konstruktiven Gründen sollte der Übergang vom einen zum anderen Deckenfeld als Schattenfuge ausgeführt werden, um Rissbildungen infolge unterschiedlicher Bewegungen der beiden aneinanderstoßenden Deckenfelder zu verhindern. Die nachfolgend dargestellten Details stellen vordergründig Ausführungsbeispiele dar, die an die jeweilige Situation auf der Baustelle unter Beibehaltung der Konstruktionsprinzipien angepasst werden müssen. Bild 14 zeigt schematisch die Ausführung einer Flurkreuzung ohne Anforderungen an den Brandschutz.

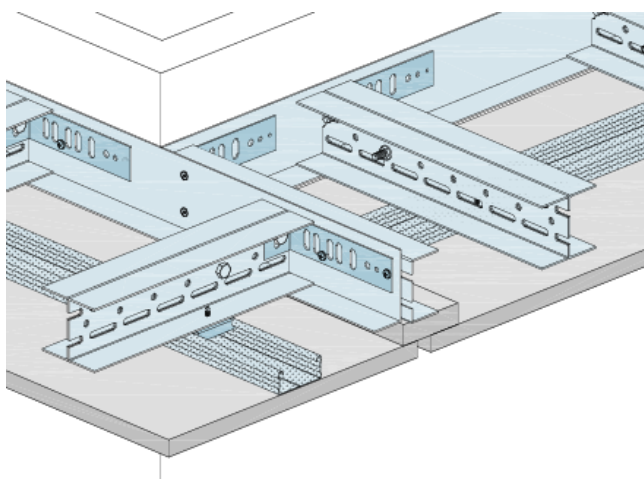


Bild 14: Schematische Darstellung einer Flurkreuzung von Weitspannträgerdecken

Freitragende, weitgespannte Rigips Deckensysteme

Sofern Anforderungen an den Brandschutz der Weitspannträgerdecke bestehen, sind weitere Details dem Brandschutzgutachten mit der Nummer GA 2018/039-Ap- zu entnehmen. Bild 15 bis Bild 18 zeigen Ausführungsbeispiele für Flurkreuzungen von Weitspannträgerdecken mit Anforderungen an den Brandschutz von der Deckenunterseite.

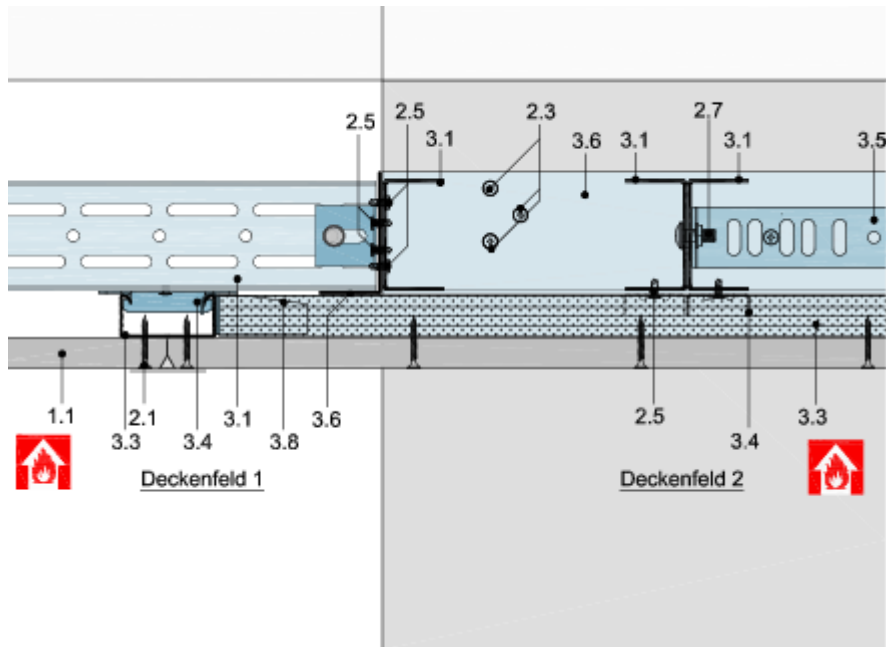


Bild 15: Flurkreuzung einer Weitspannträgerdecke mit durchgehender einlagiger Beplankung

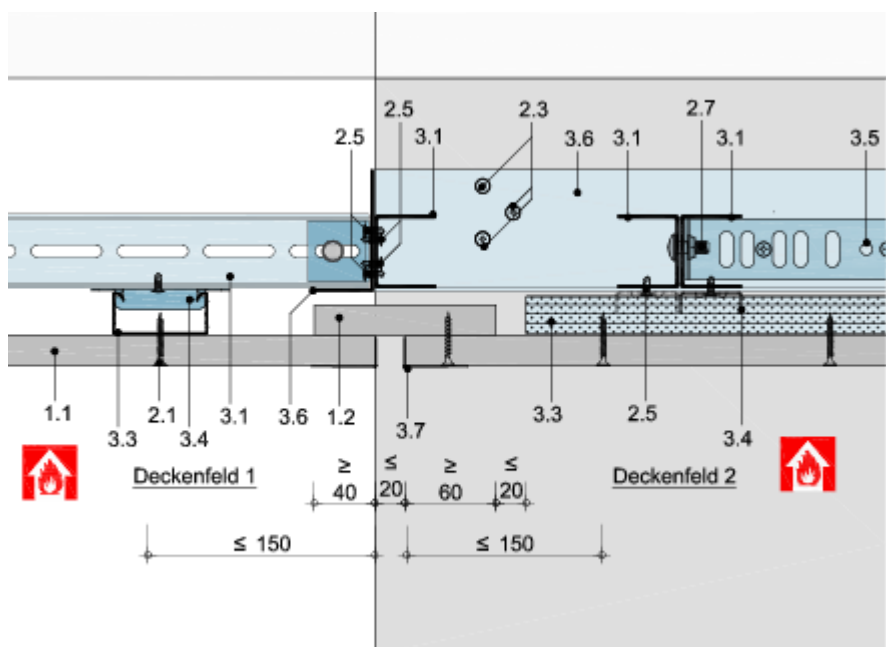


Bild 16: Flurkreuzung einer einlagig beplankten Weitspannträgerdecke mit Schattenfuge

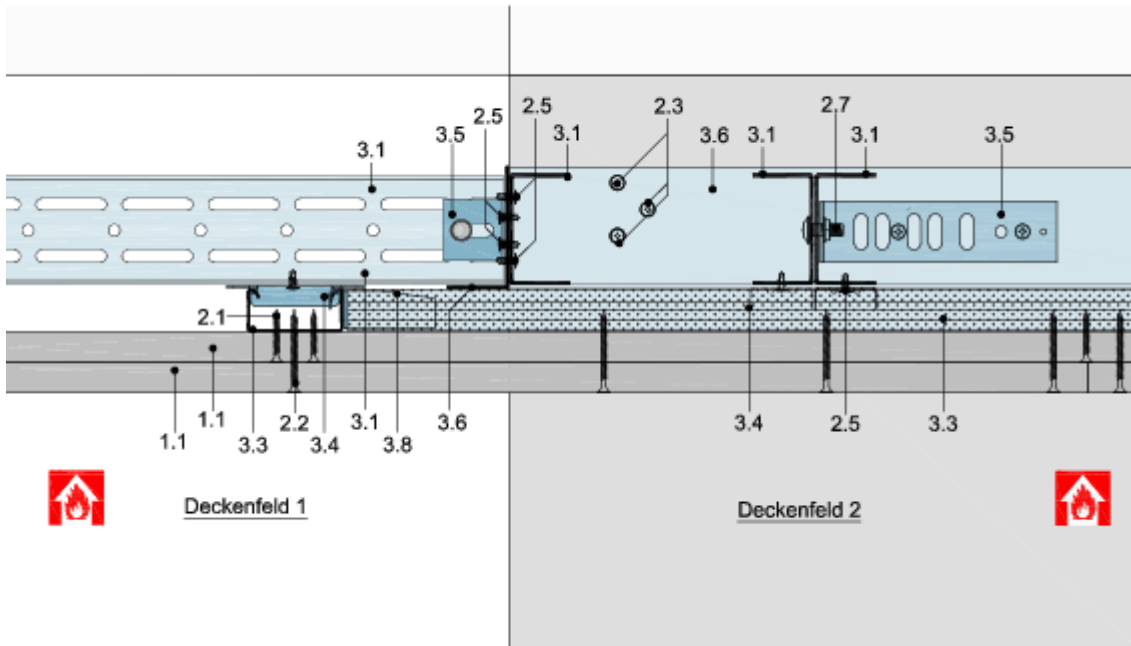


Bild 17: Flurkreuzung einer Weitspannträgerdecke mit durchgehender zweilagiger Beplankung

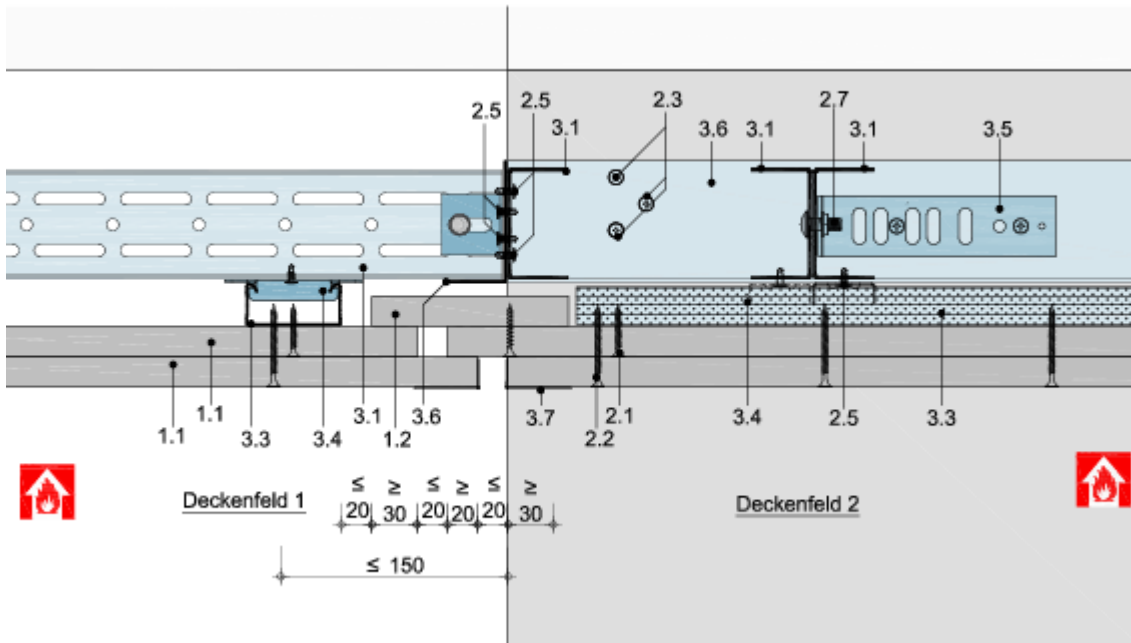


Bild 18: Flurkreuzung einer zweilagig beplankten Weitspannträgerdecke mit Schattenfuge

Sofern an die Weitspannträgerdecke auch Anforderungen an den Brandschutz aus dem Deckenzwischenraum gestellt werden, können weitere Details ebenfalls dem Brandschutzgutachten mit der Nummer GA 2018/039-Ap- entnommen werden. Bild 19 zeigt ein Ausführungsbeispiel für Flurkrenzungen mit Anforderungen an den Brandschutz aus dem Deckenzwischenraum.

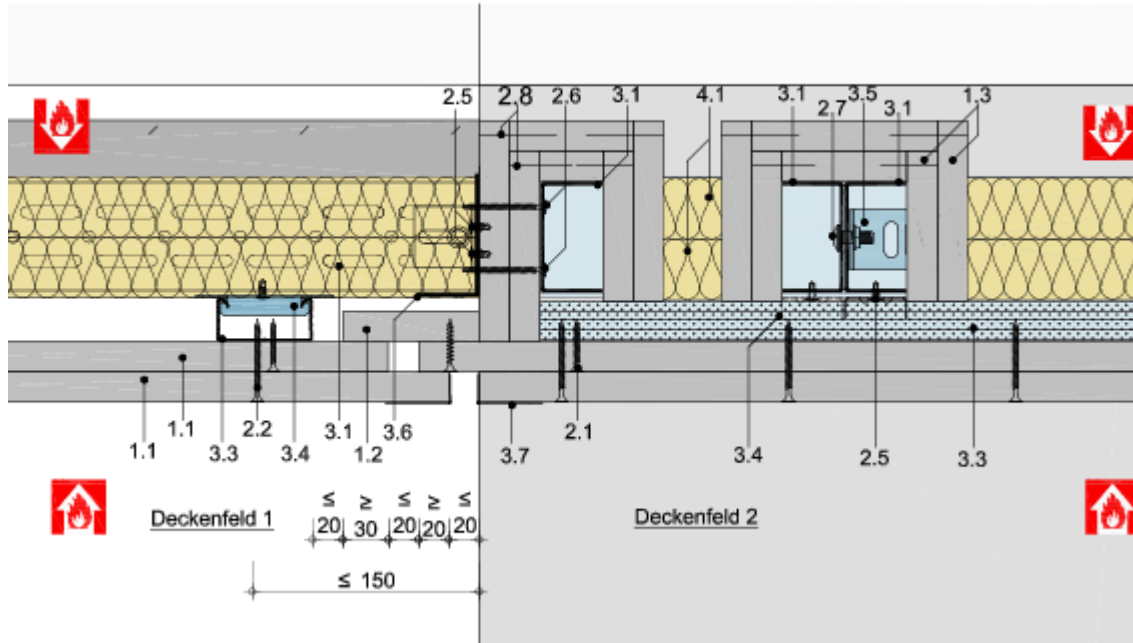


Bild 19: Flurkreuzung einer Weitspannträgerdecke mit Brand aus dem Deckenzwischenraum

Vorbemessung

Das erforderliche UA-Profil sollte aus optischen Gründen so gewählt werden, dass die Verformung des Wechselprofils der zulässigen Verformung des Deckenfeldes 2 entspricht. Die statische Tragfähigkeit ist bei den hier angegebenen Geometrien und Deckengewichten damit ebenfalls gewährleistet. In Tabelle 18 sind exemplarisch die erforderlichen UA-Wechselprofile bei einem Deckengewicht von 25 kg/m² und einer Verformungsbegrenzung auf $L/500 \leq 4$ mm dargestellt.



Tabelle 18: Beispieltabelle zur Dimensionierung eines UA-Wechselprofils

Gewicht	Breite Deckenfeld 2 in mm														
	1.500	1.750	2.000	2.250	2.500	2.750	3.000	3.250	3.500	3.750	4.000	4.250	4.500	4.750	5.000
Breite Deckenfeld 1 in mm	1.500	UA 50	UA 50	UA 50	UA 50	UA 75	UA 75	UA 100	UA 100	UA 125	UA 125	UA 150	UA 150		
	1.750	UA 50	UA 50	UA 50	UA 50	UA 75	UA 75	UA 100	UA 100	UA 125	UA 125	UA 150	UA 150		
	2.000	UA 50	UA 50	UA 50	UA 50	UA 75	UA 75	UA 100	UA 100	UA 125	UA 125	UA 150	UA 150		
	2.250	UA 50	UA 50	UA 50	UA 50	UA 75	UA 75	UA 100	UA 100	UA 125	UA 125	UA 150	UA 150		
	2.500	UA 50	UA 50	UA 50	UA 50	UA 75	UA 75	UA 100	UA 100	UA 125	UA 125	UA 150	UA 150		
	2.750	UA 50	UA 50	UA 50	UA 50	UA 75	UA 75	UA 100	UA 100	UA 125	UA 125	UA 150	UA 150		
	3.000	UA 50	UA 50	UA 50	UA 50	UA 75	UA 75	UA 100	UA 100	UA 125	UA 125	UA 150	UA 150		
	3.250	UA 50	UA 50	UA 50	UA 50	UA 75	UA 75	UA 100	UA 100	UA 125	UA 125	UA 150	UA 150		
	3.500	UA 50	UA 50	UA 50	UA 50	UA 75	UA 75	UA 100	UA 100	UA 125	UA 125	UA 150	UA 150		
	3.750	UA 50	UA 50	UA 50	UA 50	UA 75	UA 75	UA 100	UA 100	UA 125	UA 125	UA 150	UA 150		
	4.000	UA 50	UA 50	UA 50	UA 50	UA 75	UA 75	UA 100	UA 100	UA 125	UA 125	UA 150	UA 150		
	4.250	UA 50	UA 75	UA 75	UA 75	UA 75	UA 100	UA 100	UA 125	UA 125	UA 150	UA 150			
	4.500	UA 50	UA 75	UA 75	UA 75	UA 75	UA 100	UA 100	UA 125	UA 125	UA 150	UA 150			
	4.750	UA 50	UA 75	UA 75	UA 100	UA 100	UA 100	UA 125	UA 125	UA 150	UA 150				
	5.000	UA 50	UA 75	UA 75	UA 100	UA 100	UA 125	UA 125	UA 150	UA 150					

Legende:

UA 50	UA75	UA100
UA125	UA150	Stahlbauprofil erforderlich

Weitere Vorbemessungstabellen für verschiedene Deckengewichte und Verformungsbegrenzungen sind ab Seite 44 fortfolgend zu finden.



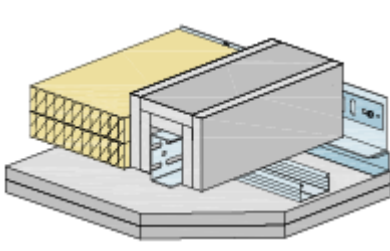
Freitragende, weitgespannte Rigips Deckensysteme

Spannweitentabellen für Weitspannträgerdecken

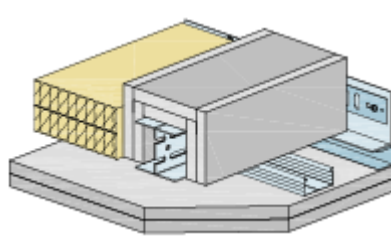
Vorbemerkungen

Ein wichtiger Bestandteil bei der Planung von Weitspannträgerdecken ist die Auswahl der eigentlichen Weitspannprofile im Hinblick auf eine hinreichende Standsicherheit und Gebrauchstauglichkeit des Systems. Für die Auslegung von Weitspannprofilen sind die Spannweite und das Gewicht der Deckenkonstruktion von wesentlicher Bedeutung. Zur Auswahl stehen die Rigips Systeme:

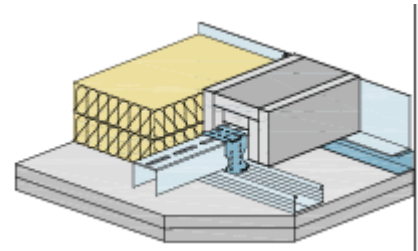
WS1 – System „L“



WS2 – System „XL“






WS3 – System „UA“



Die Beplankung der Weitspannträger ohne Verwendung eines Tragprofils ist nicht vorgesehen. Die Systeme WS1 (System „L“), WS2 (System „XL“) können direktbefestigt bzw. abgehängt ausgeführt werden. Das System WS3 (System „UA“) wird stets direktbefestigt ausgeführt.

Bei gleichem Achsabstand, Profiltyp und Deckengewicht nimmt die Tragfähigkeit und somit die zulässige Spannweite vom System „UA“ über das System „L“ zum System „XL“ zu. In der Regel spannen Rigips Weitspannträgerdecken frei von Auflager zu Auflager, wobei diese Auflager Massiv- bzw. Mauerwerkswände, leichte Trennwände oder auch Unterzüge sein können. Je nach Spannweite und Gewicht müssen für den Wandanschluss unterschiedliche Anschlusswinkel verwendet werden. Der Einsatz der Anschlusswinkel ist auf den folgenden Tabellen farblich dargestellt:

	Rigips WST-Anschlusswinkel 85/40-2
	Rigips WST-Anschlusswinkel 85/40-3
	Objektbezogene statische Bemessung erforderlich

In Einzelfällen kann bei besonders großen Spannweiten die Ausführung einer Abhängung sinnvoll sein und zu wirtschaftlicheren Lösungen beitragen. Unter der Spannweite wird dann der Abstand zwischen den Endauflagern und der Abhängung verstanden. In der Regel wird die kürzere Raumabmessung als Spannweite und somit zur Dimensionierung der Tragprofile herangezogen. Das Gewicht der Deckenkonstruktion besteht aus dem Eigengewicht der Konstruktion (Beplankung, Dämmstoff etc.) und möglichen Zusatzlasten, sowie einer eventuellen oberseitigen Last. Für die Dimensionierung der Weitspannträger können Tabelle 19 bis Tabelle 21 herangezogen werden. Als Eingangsparameter sind Spannweite und Deckengewicht, sowie der bevorzugte Achsabstand der WST zu berücksichtigen, wobei je nach Ausführungsvariante der zulässige Abstand der Abhänger bzw. die zulässige Spannweite des Tragprofils zu beachten ist. Das Eigengewicht der WST ist in den Tabellen bereits berücksichtigt. Die Bemessung der Weitspannprofile erfolgt in Anlehnung an DIN EN 1993-1-1 wobei die Tabellen für alle Rigips UA-Profile gelten.



Freitragende, weitgespannte Rigips Deckensysteme

In den Tabellen werden die statisch maximal möglichen Spannweiten der einzelnen Systeme bei vorgegebenen Verformungsbegrenzungen angegeben. Üblicherweise wird der Nachweis der Gebrauchstauglichkeit für eine Durchbiegungsbeschränkung von $L/500$, bzw. $\leq 4,0$ mm geführt, in Sonderfällen kann aber auch eine Verformungsbegrenzung von $L/300$ (wie im Stahlbau üblich) oder $L/500$ ohne die Zusatzanforderung $u \leq 4,0$ mm ausreichend sein.

Es ist zu beachten, dass Profillängen über 6.000 mm nicht mehr als Standardlänge verfügbar sind und damit möglicherweise mit längeren Lieferzeiten kalkuliert werden muss. Profillängen über 9.000 mm können nicht produziert werden und sind daher statisch konstruktiv miteinander zu verbinden. Der Übersicht halber sind diese Werte entsprechend gekennzeichnet:

- 3.450 mm Spannweite, die mit Standardprofilen erreicht werden kann
- 7.200 mm* Spannweite, die mit Profilen in Sonderlänge erreicht werden kann
- 9.350 mm* Spannweite, die nur mit erhöhtem Konstruktionsaufwand erreicht werden kann

Bei Deckenkonstruktionen mit Brandschutzanforderungen sind die jeweilig zulässigen Spannweiten gemäß Nachweis zu beachten.

Freitragende, weitgespannte Rigips Deckensysteme

Tabelle 19: Weitspannträgerdecken mit Verformungsbegrenzung L/500 bzw. ≤ 4 mm

Gewicht Unterdecke kg/m ²	System L					System XL					UA
	UA 50-2	UA 75-2	UA 100-2	UA 125-2	UA 150-2	2x UA 50-2	2x UA 75-2	2x UA 100-2	2x UA 125-2	2x UA 150-2	UA50-2
	max. Spannweite der Profile beim Achsabstand von 400 mm										
10	3.300	4.090	4.760	5.350	5.900	3.650	4.500	5.200	5.810	6.400	2.610
15	3.070	3.820	4.460	5.030	5.560	3.450	4.270	4.960	5.560	6.130	2.430
20	2.900	3.620	4.230	4.790	5.300	3.300	4.090	4.760	5.350	5.910	2.290
25	2.770	3.460	4.060	4.590	5.080	3.170	3.940	4.600	5.180	5.720	2.190
30	2.660	3.330	3.910	4.430	4.910	3.070	3.820	4.460	5.030	5.560	2.110
35	2.570	3.220	3.790	4.300	4.760	2.980	3.710	4.340	4.900	5.420	2.040
40	2.500	3.130	3.680	4.180	4.630	2.900	3.620	4.230	4.790	5.300	1.970
45	2.430	3.050	3.590	4.080	4.520	2.830	3.530	4.140	4.690	5.190	1.900
50	2.380	2.980	3.510	3.990	4.420	2.770	3.460	4.060	4.590	5.090	1.840
55	2.320	2.920	3.440	3.910	4.330	2.710	3.390	3.980	4.510	5.000	1.790
60	2.280	2.860	3.370	3.830	4.250	2.660	3.330	3.910	4.430	4.910	1.740
65	2.240	2.810	3.310	3.760	4.180	2.620	3.280	3.850	4.360	4.840	1.700
	max. Spannweite der Profile beim Achsabstand von 600 mm										
10	3.070	3.820	4.470	5.030	5.560	3.450	4.270	4.960	5.560	6.130	2.430
15	2.830	3.530	4.140	4.690	5.180	3.230	4.010	4.670	5.260	5.810	2.240
20	2.660	3.330	3.910	4.430	4.910	3.070	3.820	4.460	5.030	5.560	2.110
25	2.540	3.180	3.730	4.240	4.700	2.940	3.660	4.290	4.840	5.360	2.010
30	2.430	3.050	3.590	4.080	4.520	2.830	3.530	4.140	4.690	5.190	1.900
35	2.350	2.950	3.470	3.940	4.370	2.740	3.430	4.020	4.550	5.040	1.820
40	2.280	2.860	3.370	3.830	4.250	2.660	3.330	3.910	4.430	4.910	1.740
45	2.220	2.780	3.280	3.730	4.140	2.590	3.250	3.820	4.330	4.800	1.680
50	2.160	2.720	3.200	3.640	4.040	2.540	3.180	3.730	4.240	4.700	1.630
55	2.110	2.660	3.130	3.570	3.960	2.480	3.110	3.660	4.150	4.610	1.580
60	2.070	2.600	3.070	3.500	3.880	2.430	3.050	3.590	4.080	4.530	1.530
65	2.030	2.560	3.010	3.430	3.810	2.390	3.000	3.530	4.010	4.450	1.500
	max. Spannweite der Profile beim Achsabstand von 750 mm										
10	2.940	3.660	4.290	4.840	5.350	3.330	4.130	4.800	5.400	5.960	2.320
15	2.700	3.380	3.960	4.490	4.970	3.100	3.860	4.510	5.090	5.620	2.140
20	2.540	3.180	3.730	4.240	4.700	2.940	3.660	4.290	4.840	5.360	2.010
25	2.410	3.030	3.560	4.040	4.480	2.800	3.510	4.110	4.650	5.150	1.880
30	2.310	2.900	3.420	3.890	4.310	2.700	3.380	3.960	4.490	4.980	1.780
35	2.230	2.800	3.300	3.760	4.170	2.610	3.270	3.840	4.360	4.830	1.700
40	2.160	2.720	3.200	3.640	4.040	2.540	3.180	3.730	4.240	4.700	1.630
45	2.100	2.640	3.120	3.550	3.940	2.470	3.100	3.640	4.130	4.590	1.570
50	2.050	2.580	3.040	3.460	3.840	2.410	3.030	3.560	4.040	4.490	1.520
55	2.010	2.520	2.970	3.390	3.760	2.360	2.960	3.490	3.960	4.400	1.470
60	1.950	2.470	2.910	3.320	3.690	2.310	2.900	3.420	3.890	4.310	1.430
65	1.900	2.420	2.860	3.260	3.620	2.270	2.850	3.360	3.820	4.240	1.390
	max. Spannweite der Profile beim Achsabstand von 1.000 mm										
10	2.770	3.460	4.060	4.590	5.080	3.170	3.940	4.600	5.180	5.720	2.190
15	2.540	3.180	3.730	4.240	4.700	2.940	3.660	4.290	4.840	5.360	2.010
20	2.380	2.980	3.510	3.990	4.420	2.770	3.460	4.060	4.590	5.090	1.840
25	2.260	2.830	3.340	3.800	4.210	2.640	3.300	3.880	4.400	4.880	1.720
30	2.160	2.730	3.200	3.640	4.040	2.540	3.180	3.730	4.240	4.700	1.630
35	2.090	2.620	3.090	3.520	3.910	2.450	3.070	3.610	4.100	4.550	1.550
40	2.020	2.540	3.000	3.410	3.790	2.380	2.980	3.510	3.990	4.430	1.480
45	1.950	2.470	2.910	3.320	3.690	2.310	2.900	3.420	3.890	4.310	1.430
50	1.890	2.410	2.840	3.240	3.600	2.260	2.830	3.340	3.800	4.220	1.380
55	1.830	2.350	2.780	3.170	3.520	2.210	2.770	3.270	3.720	4.130	1.340
60	1.780	2.310	2.720	3.100	3.440	2.160	2.720	3.200	3.640	4.050	1.300
65	1.730	2.260	2.670	3.040	3.380	2.120	2.670	3.140	3.580	3.980	1.270
	max. Spannweite der Profile beim Achsabstand von 1.250 mm										
10	2.640	3.300	3.880	4.400	4.870	3.040	3.790	4.430	5.000	5.530	2.090
15	2.410	3.030	3.560	4.040	4.480	2.800	3.510	4.110	4.650	5.150	1.880
20	2.260	2.830	3.340	3.800	4.210	2.640	3.300	3.880	4.400	4.880	1.720
25	2.140	2.690	3.170	3.610	4.010	2.510	3.150	3.700	4.200	4.660	1.610
30	2.050	2.580	3.040	3.460	3.840	2.410	3.030	3.560	4.040	4.490	1.520
35	1.980	2.490	2.930	3.340	3.710	2.330	2.920	3.440	3.910	4.340	1.440
40	1.890	2.410	2.840	3.240	3.600	2.260	2.830	3.340	3.800	4.220	1.380
45	1.820	2.340	2.760	3.150	3.500	2.200	2.760	3.250	3.700	4.110	1.330
50	1.760	2.280	2.690	3.070	3.410	2.140	2.690	3.170	3.610	4.010	1.290
55	1.700	2.230	2.630	3.000	3.330	2.090	2.630	3.100	3.530	3.920	1.250
60	1.660	2.180	2.580	2.940	3.270	2.050	2.580	3.040	3.460	3.850	1.210
65	1.610	2.140	2.530	2.880	3.200	2.010	2.530	2.980	3.400	3.780	1.180

3.450 mm
7.200 mm
9.350 mm



Spannweite, die mit Standardprofilen erreicht werden kann
 Spannweite, die mit Profilen in Sonderlänge erreicht werden kann
 Spannweite, die nur mit erhöhtem Konstruktionsaufwand erreicht werden kann
 Rigips WST-Anschlusswinkel 85/40-2
 Rigips WST-Anschlusswinkel 85/40-3
 Objektbezogene statische Bemessung erforderlich

Freitragende, weitgespannte Rigips Deckensysteme

Tabelle 20: Weitspannträgerdecken mit Verformungsbegrenzung L/500

Gewicht Unterdecke kg/m ²	System L					System XL					UA
	UA 50-2	UA 75-2	UA 100-2	UA 125-2	UA 150-2	2x UA 50-2	2x UA 75-2	2x UA 100-2	2x UA 125-2	2x UA 150-2	UA50-2
	max. Spannweite der Profile beim Achsabstand von 400 mm										
10	3.900	5.150	6.350	7.400	8.450	4.450	5.900	7.150	8.300	9.400	2.850
15	3.500	4.700	5.800	6.850	7.800	4.100	5.500	6.700	7.800	8.900	2.550
20	3.250	4.400	5.400	6.400	7.300	3.900	5.150	6.350	7.400	8.450	2.400
25	3.050	4.150	5.100	6.050	6.900	3.700	4.950	6.050	7.100	8.100	2.250
30	2.900	3.950	4.900	5.750	6.600	3.500	4.700	5.800	6.850	7.800	2.150
35	2.800	3.750	4.650	5.550	6.350	3.400	4.550	5.600	6.600	7.550	2.050
40	2.650	3.600	4.500	5.350	6.100	3.250	4.400	5.400	6.400	7.300	1.950
45	2.600	3.500	4.350	5.150	5.900	3.150	4.250	5.250	6.200	7.100	1.900
50	2.500	3.400	4.200	5.000	5.750	3.050	4.150	5.100	6.050	6.950	1.800
55	2.450	3.300	4.100	4.850	5.600	3.000	4.050	5.000	5.900	6.750	1.750
60	2.350	3.200	4.000	4.750	5.450	2.900	3.950	4.900	5.750	6.600	1.700
65	2.300	3.150	3.900	4.650	5.300	2.850	3.850	4.750	5.650	6.500	1.700
	max. Spannweite der Profile beim Achsabstand von 600 mm										
10	3.500	4.700	5.800	6.850	7.800	4.100	5.500	6.700	7.800	8.900	2.550
15	3.150	4.250	5.250	6.200	7.100	3.750	5.050	6.200	7.250	8.300	2.300
20	2.900	3.950	4.900	5.750	6.600	3.500	4.700	5.800	6.850	7.800	2.150
25	2.750	3.700	4.600	5.450	6.250	3.300	4.450	5.500	6.500	7.450	2.000
30	2.600	3.500	4.350	5.150	5.900	3.150	4.250	5.250	6.200	7.100	1.900
35	2.450	3.350	4.150	4.950	5.650	3.000	4.100	5.050	5.950	6.850	1.800
40	2.350	3.200	4.000	4.750	5.450	2.900	3.950	4.900	5.750	6.600	1.700
45	2.300	3.100	3.850	4.600	5.250	2.800	3.800	4.700	5.600	6.400	1.650
50	2.200	3.000	3.750	4.450	5.100	2.750	3.700	4.600	5.450	6.250	1.600
55	2.150	2.900	3.600	4.300	4.950	2.650	3.600	4.450	5.300	6.050	1.550
60	2.100	2.850	3.500	4.200	4.800	2.600	3.500	4.350	5.150	5.900	1.500
65	2.000	2.750	3.450	4.100	4.700	2.500	3.400	4.250	5.050	5.800	1.500
	max. Spannweite der Profile beim Achsabstand von 750 mm										
10	3.300	4.450	5.500	6.500	7.400	3.950	5.250	6.400	7.500	8.550	2.400
15	2.950	4.000	4.950	5.850	6.700	3.550	4.800	5.900	6.950	7.900	2.150
20	2.750	3.700	4.600	5.450	6.250	3.300	4.450	5.500	6.500	7.450	2.000
25	2.550	3.450	4.300	5.100	5.850	3.100	4.200	5.200	6.150	7.050	1.850
30	2.400	3.250	4.050	4.850	5.550	2.950	4.000	4.950	5.850	6.750	1.750
35	2.300	3.100	3.900	4.600	5.300	2.850	3.850	4.750	5.650	6.450	1.700
40	2.200	3.000	3.750	4.450	5.100	2.750	3.700	4.600	5.450	6.250	1.600
45	2.100	2.900	3.600	4.300	4.900	2.650	3.550	4.450	5.250	6.050	1.550
50	2.050	2.800	3.500	4.150	4.750	2.550	3.450	4.300	5.100	5.850	1.500
55	2.000	2.700	3.400	4.000	4.600	2.500	3.350	4.200	4.950	5.700	1.450
60	1.950	2.650	3.300	3.900	4.500	2.400	3.250	4.050	4.850	5.550	1.400
65	1.900	2.550	3.200	3.800	4.400	2.350	3.200	3.950	4.700	5.450	1.350
	max. Spannweite der Profile beim Achsabstand von 1.000 mm										
10	3.050	4.150	5.100	6.050	6.900	3.700	4.950	6.050	7.100	8.100	2.250
15	2.750	3.700	4.600	5.450	6.250	3.300	4.450	5.500	6.500	7.450	2.000
20	2.500	3.400	4.200	5.000	5.750	3.050	4.150	5.100	6.050	6.950	1.800
25	2.350	3.150	3.950	4.700	5.400	2.900	3.900	4.800	5.700	6.550	1.700
30	2.200	3.000	3.750	4.450	5.100	2.750	3.700	4.600	5.450	6.250	1.600
35	2.100	2.850	3.550	4.250	4.850	2.600	3.550	4.400	5.200	5.950	1.550
40	2.000	2.750	3.400	4.050	4.650	2.500	3.400	4.200	5.000	5.750	1.450
45	1.950	2.650	3.300	3.900	4.500	2.400	3.250	4.050	4.850	5.550	1.400
50	1.850	2.550	3.200	3.800	4.350	2.350	3.150	3.950	4.700	5.400	1.350
55	1.800	2.450	3.100	3.650	4.250	2.250	3.050	3.850	4.550	5.250	1.300
60	1.750	2.400	3.000	3.550	4.100	2.200	3.000	3.750	4.450	5.100	1.300
65	1.700	2.350	2.900	3.500	4.000	2.150	2.900	3.650	4.350	5.000	1.250
	max. Spannweite der Profile beim Achsabstand von 1.250 mm										
10	2.900	3.900	4.800	5.700	6.550	3.500	4.650	5.750	6.750	7.750	2.100
15	2.550	3.450	4.300	5.100	5.850	3.100	4.200	5.200	6.150	7.050	1.850
20	2.350	3.150	3.950	4.700	5.400	2.900	3.900	4.800	5.700	6.550	1.700
25	2.150	2.950	3.700	4.400	5.050	2.700	3.650	4.550	5.350	6.150	1.600
30	2.050	2.800	3.500	4.150	4.750	2.550	3.450	4.300	5.100	5.850	1.500
35	1.950	2.650	3.300	3.950	4.550	2.450	3.300	4.100	4.850	5.600	1.400
40	1.850	2.550	3.200	3.800	4.350	2.350	3.150	3.950	4.700	5.400	1.350
45	1.800	2.450	3.050	3.650	4.200	2.250	3.050	3.800	4.500	5.200	1.300
50	1.750	2.350	2.950	3.500	4.050	2.150	2.950	3.700	4.400	5.050	1.250
55	1.700	2.300	2.850	3.400	3.950	2.100	2.850	3.600	4.250	4.900	1.250
60	1.650	2.250	2.800	3.300	3.850	2.050	2.800	3.500	4.150	4.750	1.200
65	1.600	2.150	2.700	3.250	3.750	2.000	2.700	3.400	4.050	4.650	1.150

3.450 mm
7.200 mm
9.350 mm



Spannweite, die mit Standardprofilen erreicht werden kann
 Spannweite, die mit Profilen in Sonderlänge erreicht werden kann
 Spannweite, die nur mit erhöhtem Konstruktionsaufwand erreicht werden kann
 Rigips WST-Anschlusswinkel 85/40-2
 Rigips WST-Anschlusswinkel 85/40-3
 Objektbezogene statische Bemessung erforderlich

Freitragende, weitgespannte Rigips Deckensysteme

Tabelle 21: Weitspannträgerdecken mit Verformungsbegrenzung L/300

Gewicht Unterdecke kg/m ²	System L					System XL					UA
	UA 50-2	UA 75-2	UA 100-2	UA 125-2	UA 150-2	2x UA 50-2	2x UA 75-2	2x UA 100-2	2x UA 125-2	2x UA 150-2	UA50-2
	max. Spannweite der Profile beim Achsabstand von 400 mm										
10	4.620	6.160	7.540	8.820	10.040	5.300	6.990	8.480	9.850	11.180	3.380
15	4.190	5.620	6.910	8.120	9.270	4.910	6.520	7.960	9.280	10.560	3.070
20	3.890	5.230	6.450	7.600	8.690	4.620	6.160	7.540	8.820	10.060	2.850
25	3.660	4.930	6.090	7.190	8.230	4.390	5.860	7.200	8.450	9.640	2.680
30	3.480	4.690	5.800	6.860	7.860	4.190	5.620	6.910	8.120	9.280	2.540
35	3.320	4.490	5.560	6.580	7.540	4.030	5.410	6.670	7.840	8.970	2.430
40	3.190	4.320	5.360	6.340	7.280	3.890	5.230	6.450	7.600	8.700	2.340
45	3.080	4.170	5.180	6.140	7.040	3.770	5.070	6.260	7.390	8.460	2.260
50	2.990	4.040	5.020	5.950	6.830	3.660	4.930	6.090	7.190	8.240	2.190
55	2.900	3.930	4.880	5.790	6.650	3.560	4.800	5.940	7.020	8.050	2.120
60	2.820	3.830	4.760	5.650	6.480	3.480	4.690	5.800	6.860	7.870	2.070
65	2.760	3.730	4.640	5.510	6.330	3.400	4.580	5.680	6.720	7.710	2.020
	max. Spannweite der Profile beim Achsabstand von 600 mm										
10	4.190	5.620	6.910	8.120	9.270	4.910	6.520	7.960	9.280	10.560	3.070
15	3.770	5.070	6.260	7.390	8.450	4.500	6.010	7.360	8.620	9.840	2.760
20	3.480	4.690	5.800	6.860	7.860	4.190	5.620	6.910	8.120	9.280	2.540
25	3.260	4.400	5.460	6.460	7.410	3.960	5.320	6.560	7.720	8.830	2.380
30	3.080	4.170	5.180	6.140	7.040	3.770	5.070	6.260	7.390	8.460	2.260
35	2.940	3.980	4.950	5.870	6.740	3.610	4.860	6.020	7.100	8.140	2.150
40	2.820	3.830	4.760	5.650	6.480	3.480	4.690	5.800	6.860	7.870	2.070
45	2.720	3.690	4.590	5.450	6.260	3.360	4.540	5.620	6.650	7.630	1.990
50	2.640	3.570	4.450	5.280	6.070	3.260	4.400	5.460	6.460	7.410	1.930
55	2.560	3.470	4.320	5.130	5.900	3.170	4.280	5.310	6.290	7.220	1.870
60	2.490	3.380	4.200	5.000	5.740	3.080	4.170	5.180	6.130	7.050	1.820
65	2.430	3.290	4.100	4.870	5.600	3.010	4.070	5.060	6.000	6.890	1.780
	max. Spannweite der Profile beim Achsabstand von 750 mm										
10	3.960	5.320	6.560	7.720	8.820	4.690	6.240	7.640	8.930	10.170	2.900
15	3.540	4.770	5.910	6.980	7.990	4.260	5.710	7.010	8.240	9.410	2.590
20	3.260	4.400	5.460	6.460	7.410	3.960	5.320	6.560	7.720	8.830	2.380
25	3.050	4.120	5.120	6.070	6.960	3.730	5.020	6.200	7.310	8.380	2.230
30	2.880	3.900	4.850	5.750	6.610	3.540	4.770	5.910	6.980	8.000	2.110
35	2.750	3.720	4.630	5.500	6.310	3.390	4.570	5.660	6.700	7.690	2.010
40	2.640	3.570	4.450	5.280	6.070	3.260	4.400	5.460	6.460	7.410	1.930
45	2.540	3.440	4.290	5.100	5.860	3.140	4.250	5.280	6.250	7.180	1.860
50	2.460	3.330	4.150	4.930	5.670	3.050	4.120	5.120	6.070	6.970	1.800
55	2.380	3.230	4.030	4.790	5.510	2.960	4.010	4.980	5.900	6.780	1.740
60	2.320	3.150	3.920	4.660	5.360	2.880	3.900	4.850	5.750	6.610	1.700
65	2.260	3.070	3.820	4.550	5.230	2.810	3.810	4.740	5.620	6.460	1.650
	max. Spannweite der Profile beim Achsabstand von 1.000 mm										
10	3.660	4.930	6.090	7.190	8.230	4.390	5.860	7.200	8.440	9.640	2.680
15	3.260	4.400	5.460	6.460	7.410	3.960	5.320	6.560	7.720	8.830	2.380
20	2.990	4.040	5.020	5.950	6.830	3.660	4.930	6.090	7.190	8.240	2.190
25	2.790	3.780	4.700	5.580	6.410	3.430	4.630	5.740	6.790	7.790	2.040
30	2.640	3.570	4.450	5.280	6.070	3.260	4.400	5.460	6.460	7.410	1.930
35	2.510	3.410	4.240	5.040	5.790	3.110	4.210	5.220	6.190	7.110	1.840
40	2.410	3.270	4.070	4.840	5.560	2.990	4.040	5.020	5.950	6.840	1.760
45	2.320	3.150	3.920	4.660	5.360	2.880	3.900	4.850	5.750	6.610	1.700
50	2.240	3.040	3.790	4.510	5.190	2.790	3.780	4.700	5.580	6.410	1.640
55	2.170	2.950	3.680	4.380	5.040	2.710	3.670	4.570	5.420	6.240	1.590
60	2.110	2.870	3.580	4.260	4.900	2.640	3.570	4.450	5.280	6.080	1.550
65	2.060	2.800	3.490	4.150	4.780	2.570	3.490	4.340	5.150	5.930	1.510
	max. Spannweite der Profile beim Achsabstand von 1.250 mm										
10	3.430	4.630	5.740	6.790	7.780	4.150	5.560	6.850	8.050	9.200	2.510
15	3.050	4.120	5.120	6.070	6.960	3.730	5.020	6.200	7.310	8.380	2.230
20	2.790	3.780	4.700	5.580	6.410	3.430	4.630	5.740	6.790	7.790	2.040
25	2.600	3.530	4.390	5.220	5.990	3.220	4.350	5.390	6.390	7.330	1.900
30	2.460	3.330	4.150	4.930	5.670	3.050	4.120	5.120	6.070	6.970	1.800
35	2.340	3.170	3.960	4.700	5.410	2.910	3.940	4.890	5.800	6.670	1.710
40	2.240	3.040	3.790	4.510	5.190	2.790	3.780	4.700	5.580	6.410	1.640
45	2.160	2.930	3.650	4.350	5.000	2.690	3.640	4.540	5.390	6.190	1.580
50	2.080	2.830	3.530	4.200	4.840	2.600	3.530	4.390	5.220	6.000	1.530
55	2.020	2.750	3.430	4.080	4.690	2.520	3.420	4.260	5.070	5.830	1.480
60	1.960	2.670	3.330	3.970	4.560	2.460	3.330	4.150	4.930	5.680	1.440
65	1.910	2.600	3.250	3.870	4.450	2.390	3.250	4.050	4.810	5.540	1.400

3.450 mm
7.200 mm
9.350 mm



Spannweite, die mit Standardprofilen erreicht werden kann
Spannweite, die mit Profilen in Sonderlänge erreicht werden kann
Spannweite, die nur mit erhöhtem Konstruktionsaufwand erreicht werden kann
Rigips WST-Anschlusswinkel 85/40-2
Rigips WST-Anschlusswinkel 85/40-3
Objektbezogene statische Bemessung erforderlich

Vorbemessungstabellen für UA-Wechselträger

Vorbemerkungen

In den Kapiteln „Wechsel der Spannrichtung (Flurkreuzung)“ wurde die Ausführung von freitragenden, weitgespannten Decken mit Kreuzungen bzw. L- oder T-förmigen Grundrissen beschrieben. Das erforderliche Wechselprofil sollte hier immer so gewählt werden, dass die Verformung des Wechselprofils maximal der zulässigen Verformung des Deckenfeldes 2 entspricht.

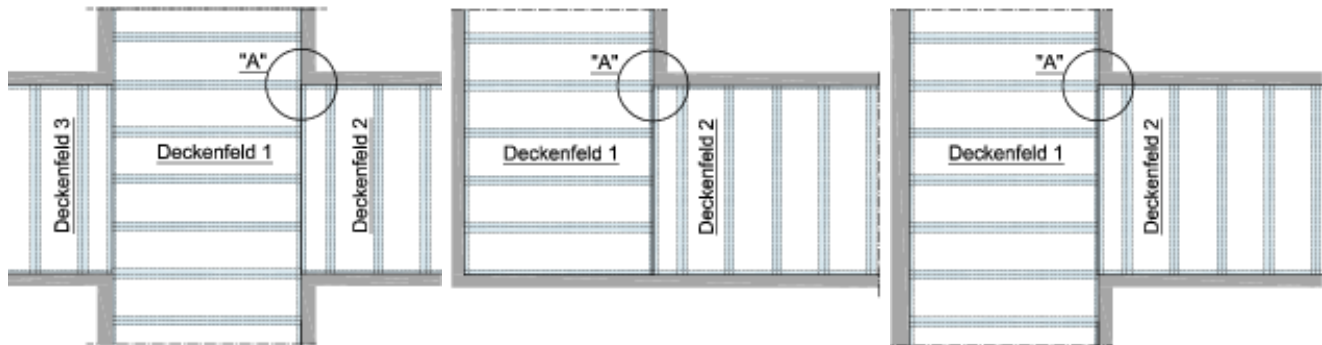


Bild 20: Grundrisse von Flurkreuzungen

Die Bemessung eines UA-Profiles kann nach den Regeln des Stahlbaus und der klassischen Mechanik erfolgen. Rigips UA-Profile werden aus dem Werkstoff DX51D+Z (Werkstoff-Nr. 1.0226) hergestellt und weisen eine Mindeststreckgrenze von $f_{y,k} \geq 240 \text{ N/mm}^2$ auf. Der E-Modul kann mit 210.000 N/mm^2 angenommen werden. Informationshalber sind in Tabelle 22 die statischen Kennwerte der Rigips UA-Profile aufgeführt:

Tabelle 22: Querschnittswerte von Rigips UA-Profilen

Bezeichnung	h*	b*	t*	A	G	I _y	W _y	i _y	I _z	W _{z,o}	W _{z,u}	i _z	e _z
	[mm]	[mm]	[mm]	[cm ²]	[kg/m]	[cm ⁴]	[cm ³]	[mm]	[cm ⁴]	[cm ³]	[cm ³]	[mm]	[mm]
UA 50-2	48,8	40,0	2,0	2,4	1,7	9,3	3,84	20,9	3,4	2,52	1,35	12,7	13,6
UA 50-2 ungelocht	48,8	40,0	2,0	2,4	1,8	9,3	3,84	20,2	3,7	2,88	1,40	12,7	12,7
UA 75-2	73,8	40,0	2,0	3,7	1,9	23,0	6,26	30,8	3,9	3,22	1,43	12,6	12,0
UA 75-2 ungelocht	73,8	40,0	2,0	3,7	2,2	24,0	6,51	29,5	4,2	3,92	1,49	12,4	10,7
UA 100-2	98,8	40,0	2,0	4,9	2,3	46,3	9,38	39,9	4,3	4,25	1,51	12,2	10,2
UA 100-2 ungelocht	98,8	40,0	2,0	4,9	2,5	47,2	9,57	38,3	4,6	4,93	1,55	11,9	9,3
UA 125-2	123,8	40,0	2,0	6,2	2,6	79,5	12,87	48,6	4,7	5,25	1,56	11,8	8,9
UA 150-2	148,8	40,0	2,0	7,4	3,0	124,3	16,73	57,0	5,0	6,22	1,60	11,4	8,0

*) Nennmaße und Toleranzen nach DIN 18182-1

In den nachfolgenden Tabellen ist bei Einhaltung der angegebenen Verformungsbegrenzungen grundsätzlich auch die statische Tragfähigkeit der UA-Profile nachgewiesen.



Tabelle 24: UA-Wechselprofil bei Deckengewichten > 0,15 kN/m² und ≤ 0,30 kN/m²

Gewicht		Breite Deckenfeld 2 in mm														
0,30 kN/m²		1.500	1.750	2.000	2.250	2.500	2.750	3.000	3.250	3.500	3.750	4.000	4.250	4.500	4.750	5.000
UA-Wechselträger bei Verformung L/500 und ≤ 4 mm																
Breite Deckenfeld 1 in mm	1.500															
	1.750															
	2.000															
	2.250															
	2.500															
	2.750															
	3.000															
	3.250															
	3.500															
	3.750															
	4.000															
	4.250															
	4.500															
4.750																
5.000																
UA-Wechselträger bei Verformung L/500																
Breite Deckenfeld 1 in mm	1.500															
	1.750															
	2.000															
	2.250															
	2.500															
	2.750															
	3.000															
	3.250															
	3.500															
	3.750															
	4.000															
	4.250															
	4.500															
4.750																
5.000																
UA-Wechselträger bei Verformung L/300																
Breite Deckenfeld 1 in mm	1.500															
	1.750															
	2.000															
	2.250															
	2.500															
	2.750															
	3.000															
	3.250															
	3.500															
	3.750															
	4.000															
	4.250															
	4.500															
4.750																
5.000																

- Stahlbauprofil
- UA 150
- UA 125
- UA 100
- UA 75
- UA 50

Legende:



Tabelle 25: UA-Wechselprofil bei Deckengewichten > 0,30 kN/m² und ≤ 0,50 kN/m²

Gewicht		Breite Deckenfeld 2 in mm														
0,50 kN/m²		1.500	1.750	2.000	2.250	2.500	2.750	3.000	3.250	3.500	3.750	4.000	4.250	4.500	4.750	5.000
UA-Wechselträger bei Verformung L/500 und ≤ 4 mm																
Breite Deckenfeld 1 in mm	1.500	UA 50	UA 50	UA 75	UA 75	UA 100	UA 100	UA 125	UA 125	UA 150						
	1.750	UA 50	UA 50	UA 75	UA 75	UA 100	UA 100	UA 125	UA 125	UA 150						
	2.000	UA 50	UA 50	UA 75	UA 75	UA 100	UA 100	UA 125	UA 125	UA 150						
	2.250	UA 50	UA 75	UA 75	UA 100	UA 100	UA 125	UA 125	UA 150							
	2.500	UA 50	UA 75	UA 100	UA 100	UA 125	UA 125	UA 150	UA 150							
	2.750	UA 50	UA 75	UA 100	UA 100	UA 125	UA 125	UA 150	UA 150							
	3.000	UA 50	UA 75	UA 100	UA 100	UA 125	UA 125	UA 150	UA 150							
	3.250	UA 50	UA 75	UA 100	UA 100	UA 125	UA 125	UA 150	UA 150							
	3.500	UA 50	UA 75	UA 100	UA 100	UA 125	UA 125	UA 150	UA 150							
	3.750	UA 50	UA 75	UA 100	UA 100	UA 125	UA 125	UA 150	UA 150							
	4.000	UA 50	UA 75	UA 100	UA 100	UA 125	UA 125	UA 150	UA 150							
	4.250	UA 50	UA 75	UA 100	UA 100	UA 125	UA 125	UA 150	UA 150							
	4.500	UA 50	UA 75	UA 100	UA 100	UA 125	UA 125	UA 150	UA 150							
4.750	UA 50	UA 75	UA 100	UA 100	UA 125	UA 125	UA 150	UA 150								
5.000	UA 50	UA 75	UA 100	UA 100	UA 125	UA 125	UA 150	UA 150								
UA-Wechselträger bei Verformung L/500																
Breite Deckenfeld 1 in mm	1.500	UA 50	UA 50	UA 75	UA 75	UA 100	UA 100	UA 125	UA 125	UA 150	UA 150	UA 150				
	1.750	UA 50	UA 50	UA 75	UA 75	UA 100	UA 100	UA 125	UA 125	UA 150	UA 150	UA 150				
	2.000	UA 50	UA 50	UA 75	UA 75	UA 100	UA 100	UA 125	UA 125	UA 150	UA 150	UA 150				
	2.250	UA 50	UA 75	UA 75	UA 100	UA 100	UA 125	UA 125	UA 150	UA 150	UA 150					
	2.500	UA 50	UA 75	UA 100	UA 100	UA 125	UA 125	UA 150	UA 150	UA 150						
	2.750	UA 50	UA 75	UA 100	UA 100	UA 125	UA 125	UA 150	UA 150	UA 150						
	3.000	UA 50	UA 75	UA 100	UA 100	UA 125	UA 125	UA 150	UA 150	UA 150						
	3.250	UA 50	UA 75	UA 100	UA 100	UA 125	UA 125	UA 150	UA 150	UA 150						
	3.500	UA 50	UA 75	UA 100	UA 100	UA 125	UA 125	UA 150	UA 150	UA 150						
	3.750	UA 50	UA 75	UA 100	UA 100	UA 125	UA 125	UA 150	UA 150	UA 150						
	4.000	UA 50	UA 75	UA 100	UA 100	UA 125	UA 125	UA 150	UA 150	UA 150						
	4.250	UA 50	UA 75	UA 100	UA 100	UA 125	UA 125	UA 150	UA 150	UA 150						
	4.500	UA 50	UA 75	UA 100	UA 100	UA 125	UA 125	UA 150	UA 150	UA 150						
4.750	UA 50	UA 75	UA 100	UA 100	UA 125	UA 125	UA 150	UA 150	UA 150							
5.000	UA 50	UA 75	UA 100	UA 100	UA 125	UA 125	UA 150	UA 150	UA 150							
UA-Wechselträger bei Verformung L/300																
Breite Deckenfeld 1 in mm	1.500	UA 50	UA 50	UA 75	UA 75	UA 100	UA 100	UA 125	UA 125	UA 150	UA 150	UA 150	UA 150	UA 150	UA 150	UA 150
	1.750	UA 50	UA 50	UA 75	UA 75	UA 100	UA 100	UA 125	UA 125	UA 150	UA 150	UA 150	UA 150	UA 150	UA 150	UA 150
	2.000	UA 50	UA 50	UA 75	UA 75	UA 100	UA 100	UA 125	UA 125	UA 150	UA 150	UA 150	UA 150	UA 150	UA 150	UA 150
	2.250	UA 50	UA 75	UA 75	UA 100	UA 100	UA 125	UA 125	UA 150	UA 150	UA 150	UA 150	UA 150	UA 150	UA 150	UA 150
	2.500	UA 50	UA 75	UA 100	UA 100	UA 125	UA 125	UA 150	UA 150	UA 150	UA 150	UA 150	UA 150	UA 150	UA 150	UA 150
	2.750	UA 50	UA 75	UA 100	UA 100	UA 125	UA 125	UA 150	UA 150	UA 150	UA 150	UA 150	UA 150	UA 150	UA 150	UA 150
	3.000	UA 50	UA 75	UA 100	UA 100	UA 125	UA 125	UA 150	UA 150	UA 150	UA 150	UA 150	UA 150	UA 150	UA 150	UA 150
	3.250	UA 50	UA 75	UA 100	UA 100	UA 125	UA 125	UA 150	UA 150	UA 150	UA 150	UA 150	UA 150	UA 150	UA 150	UA 150
	3.500	UA 50	UA 75	UA 100	UA 100	UA 125	UA 125	UA 150	UA 150	UA 150	UA 150	UA 150	UA 150	UA 150	UA 150	UA 150
	3.750	UA 50	UA 75	UA 100	UA 100	UA 125	UA 125	UA 150	UA 150	UA 150	UA 150	UA 150	UA 150	UA 150	UA 150	UA 150
	4.000	UA 50	UA 75	UA 100	UA 100	UA 125	UA 125	UA 150	UA 150	UA 150	UA 150	UA 150	UA 150	UA 150	UA 150	UA 150
	4.250	UA 50	UA 75	UA 100	UA 100	UA 125	UA 125	UA 150	UA 150	UA 150	UA 150	UA 150	UA 150	UA 150	UA 150	UA 150
	4.500	UA 50	UA 75	UA 100	UA 100	UA 125	UA 125	UA 150	UA 150	UA 150	UA 150	UA 150	UA 150	UA 150	UA 150	UA 150
4.750	UA 50	UA 75	UA 100	UA 100	UA 125	UA 125	UA 150	UA 150	UA 150	UA 150	UA 150	UA 150	UA 150	UA 150	UA 150	
5.000	UA 50	UA 75	UA 100	UA 100	UA 125	UA 125	UA 150	UA 150	UA 150	UA 150	UA 150	UA 150	UA 150	UA 150	UA 150	

Legende:

- UA 50
- UA 75
- UA 100
- UA 125
- UA 150
- Stahlbauprofil

